

- > MAGNUM SM 540
- > MAGNUM SX
- > **HELIX DRIVE**
- > MAGNUM ESPH/CSPH
- > MAGNUM LEE/LEC



WASTE WATER TREATMENT

HELIX DRIVE

DIE EXZENTERSCHNECKENPUMPE FÜR DICK- UND DÜNNFLÜSSIGE MEDIEN



HELIX DRIVE

Die Exzentrerschneckenpumpen mit der außergewöhnlichen Leistung und dem einzigartigen Rotorsystem.

Eigenschaften:

- Abriebfeste, gehärtete Leichtlauf-Hohlrotore aus zähem Werkzeugstahl – im Hause BAUER in einem einzigartigen Spezialverfahren hergestellt und absolut bruchfest
- Thermisch optimierte Lagerung für den Dauerbetrieb
- Im Ölbad laufende Gleitringdichtung
- Groß dimensionierte Saug- und Druckanschlüsse zur Verminderung der Verstopfungsgefahr
- Reinigungsöffnung im Sauggehäuse
- Robuste dauergeschmierte Kardangelenke
- Kurze Bauform
- Untergestell für schnelle und sichere Montage
- Hohe Laufruhe
- Wartungsfreundlich
- Selbstsaugend

Dauergeschmierte Kreuzgelenke unter verschleißfreien, hochreißfesten Elastopal-Manschetten.



Quellfester Stator mit spezieller Gummimischung

Einzigartiger Rotor

Der Leichtlauf-Hohlrotor, das wertvollste Teil jeder Exzentrerschneckenpumpe, wird in einem einzigartigen Spezialverfahren im Hause BAUER und ist absolut bruchfest.

Verlängerte Lebensdauer

Zäher Werkzeugstahl und eine gleichmäßige Wandstärke von 8 mm verhindern Wärmestau und Spannungsrisse. Eine zusätzliche Spezialhärtung sorgt für eine widerstandsfähige und glatte Oberfläche. Durch dieses Verfahren wird auch die Lebensdauer des Statorgummis verlängert, denn die glatte Rotor-Oberfläche verursacht deutlich weniger Abrieb.

Außergewöhnliche Laufruhe

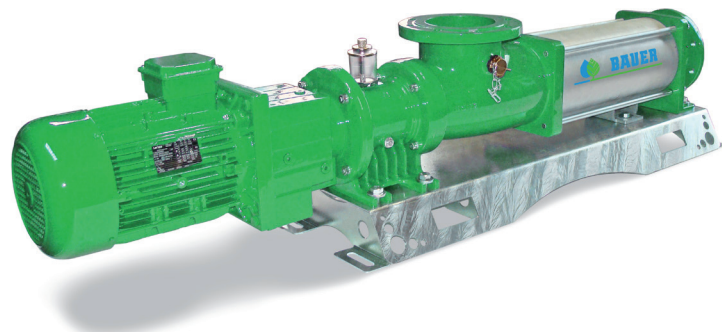
Das geringe Gewicht des Leichtlauf-Hohlrotors sorgt für konstante Laufruhe in allen Drehzahlbereichen.

Ölbadgelagerte Antriebswelle mit Gleitringdichtung

Abriebfester, gehärteter Leichtlauf-Hohlrotor aus zähem Werkzeugstahl

Frostsicheres und bruchfestes Gehäuse

Reinigungsöffnung im Sauggehäuse



Exzentrerschneckenpumpe mit Elektroantrieb – ideal für den stationären Einsatz in landwirtschaftlichen als auch in industriellen Bereichen.

Für dick- und dünnflüssige Medien:

- Dickgülle
- Jauche
- Klärschlamm
- Moor
- Biertreber
- Schlempe
- Melasse
- Kartoffelpülpe
- Stärke
- usw.

Anwendungen:

- Umpumpen
- Dosieren
- Beschicken
- Spülen
- Einbringen

HELIX Exzentrerschneckenpumpen

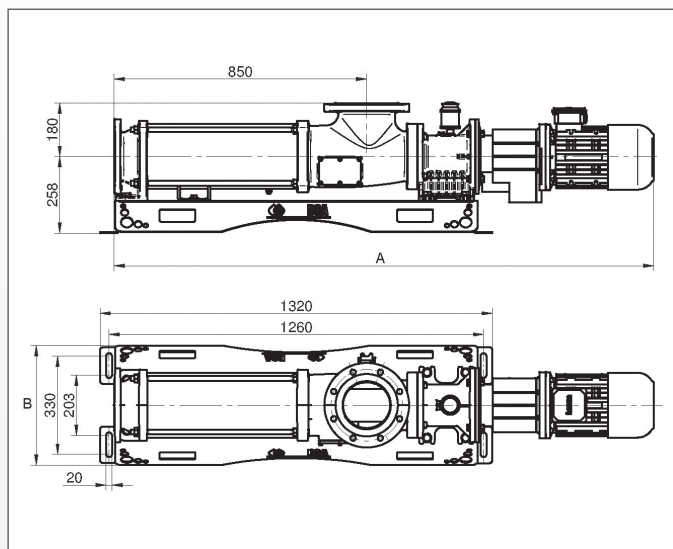
Hohe Qualität und Zuverlässigkeit

Die Fertigung im eigenen Unternehmen garantiert eine zuverlässige und sofortige Verfügbarkeit bei Ersatzteilen bei gleichbleibender Qualität.



Umfangreiches Zubehör wie z.B.:

- Steinfangkasten oder Steinfangtopf
- Ansaugstutzen mit integriertem Steinfang
- Fassfüllstation mit verstellbarem Auslaufrohr
- Sämtliche Komponenten für Saug- und Druckleitungen



Technische Daten

Pumpenmodell	Leistung kW	Förderhöhe max. m	Förderstrom max. m ³ /h	Flansch Saugseite DN	Flansch Druckseite DN	Abmessungen mm A x B
HELIXDRIVE 553	5,5	30	38	150	125	1850 x 400
HELIXDRIVE 556	5,5	60	15	150	125	1745 x 400
HELIXDRIVE 753	7,5	30	48	150	125	1873 x 400
HELIXDRIVE 756	7,5	60	18	150	125	1850 x 400
HELIXDRIVE 1103	11	30	65	150	125	1868 x 400
HELIXDRIVE 1106	11	60	35	150	125	1950 x 400

Nennleistungen gemessen mit Wasser

PRODUKTE AUS UNSEREM GÜLLEPROGRAMM



MTXH
Traktormixer



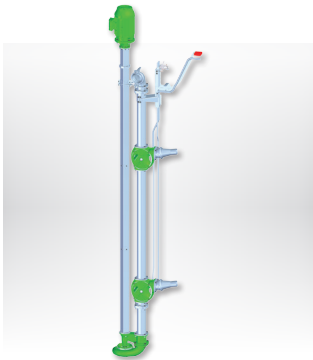
MSXH
Tauchmotorrührwerk



SEPARATOR
Pressschneckenseparator für
Fest-Flüssig-Trennung



SEPARATOR PLUG & PLAY
System für portable
Gülle-Separation



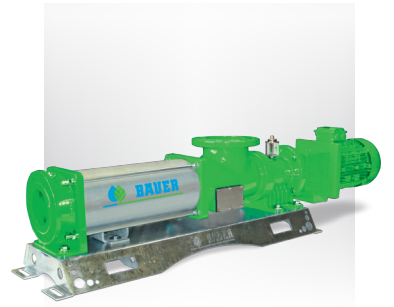
MAGNUM LEE/LEC
Langwellenpumpe



MAGNUM SM
Dickstoffpumpe
Getriebeausführung



MAGNUM CSPH
Tauchmotorpumpe



HELIXDRIVE
Exzentrerschneckenpumpe



MAGNUM SX
Dickstoffpumpe Getriebe- und
Lagerstuhlausführung



**Güllefüßer und
Polystertankwagen**
Unterschiedliche Fassgrößen
für jeden Bedarf



**Schleppschauch-
verteiler**
Baukastensystem für alle
Typen von Tankwagen



Einbring-Schlitzgerät
Innovative Ausbringtechnik

Ihr Händler

Röhren- und Pumpenwerk BAUER GmbH

8570 Voitsberg/Austria

T +43 3142 200-0

F +43 3142 200-320/-340

M sales@bauer-at.com

W www.bauer-at.com

