

RAINSTAR 125TiH



* nur im Set erhältlich / only available in Set

Teile ohne sind keine E-Teile.

Preis und Lieferzeit nur auf Anfrage.

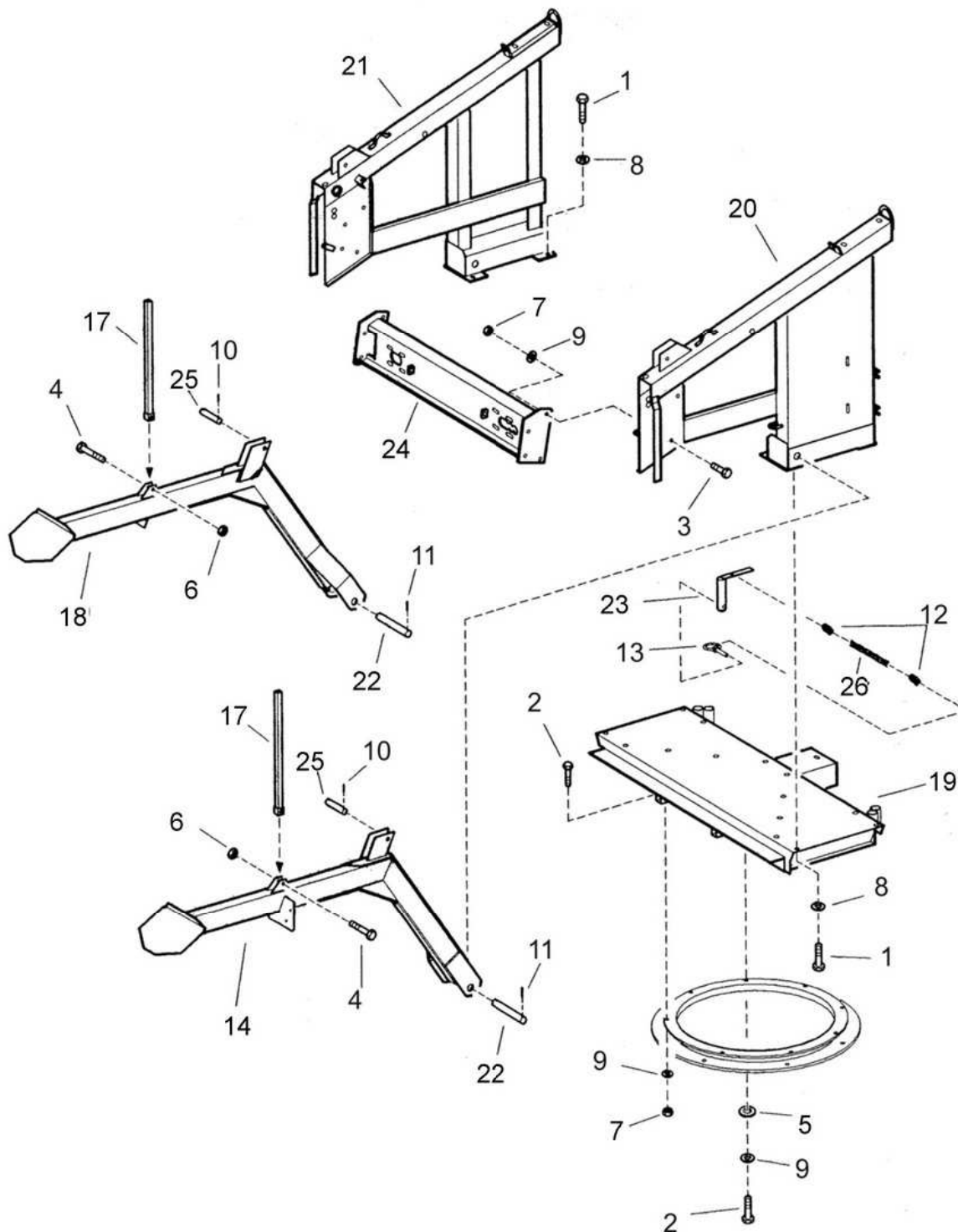
Parts without are not available as Spare Part.

Price and delivery time only on request.



RAINSTAR 125 TiH

DREHGESTELL, ABSTÜTZUNG / TURNTABLE, SUPPORT



LIST OF SPARE PARTS

RAINSTAR 125 TiH

LISTE DES PIECES DE RECHANGE

DREHGESTELL, ABSTÜTZUNG / TURNTABLE, SUPPORT

Bild Fig. Rep.	Bestell Nr. Part No. Reference	Benennung Description Designation	Stück quant. pieces
1	061 1081	Skt. Schraube / hex. bolt DIN 933, M20x50	8
2	061 1127	Skt. Schraube / hex. bolt DIN 933, M12x35	8
3	061 1139	Skt. Schraube / hex. bolt DIN 933, M12x30	8
4	061 1120	Skt. Schraube / hex. bolt DIN 933, M12x70	2
5	061 2029	Scheibe / washer DIN 126, 14	2
6	061 1546	Mutter / nut DIN 980, M12	2
7	061 1553	Mutter / nut DIN 934, M12	14
8	061 2209	Federring / spring washer DIN 127, B20	8
9	061 2218	Federring / spring washer DIN 127, B12	16
10	061 5725	Spannstift / tension pin 6x30	4
11	061 5749	Spannstift / tension pin 10x50	4
12	061 9039	Scherglied / link Ø 4mm	2
13	062 8502	Klappstecker / lock clip Ø 6mm	1
14	828 1991	Stützfuß rechts / support leg right	1
17	828 1020	Formrohr / steel pipe 2	1
18	828 1992	Stützfuß links / support leg left	1
19	827 3101	Drehgestellunterteil / turntable underframe	1
20	827 3120	Drehgestellseitenteil rechts / right turntable side frame	1
21	827 3130	Drehgestellseitenteil links / left turntable side frame	1
22	828 3115	Aufnahmebolzen / location bolt	2
23	828 3827	Arretierungsbolzen / locking bolt	1
24	827 3140	Getriebeträger / gear box carrier	1
25	828 8186	Befestigungsbolzen / tightening bolt	2
26	061 9050	Kette 6 Glieder / chain 6 links	1

*** nur im Set erhältlich / only available in Set**

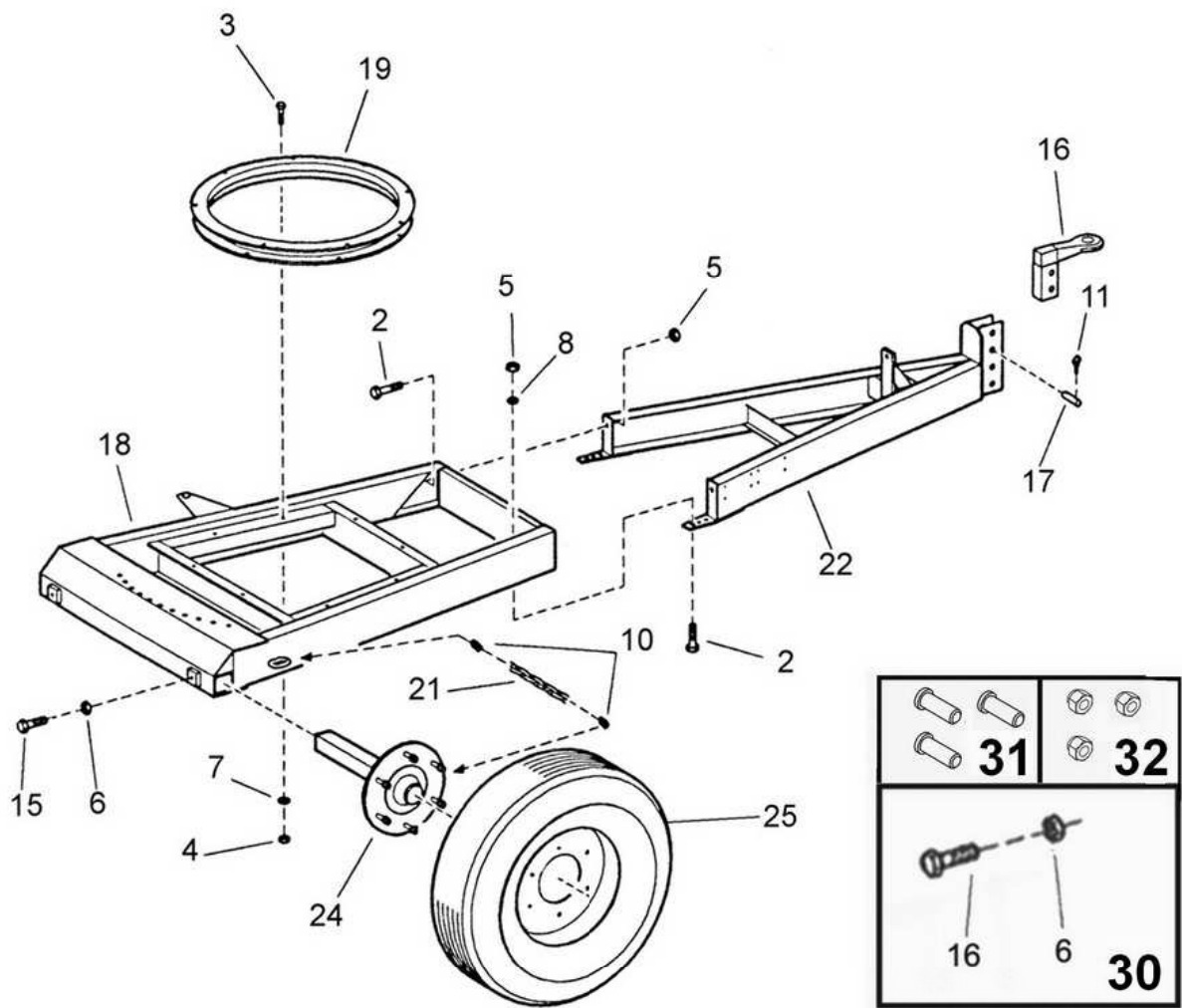
Teile ohne sind keine E-Teile. Preis und Lieferzeit nur auf Anfrage.

Parts without are not available as Spare Part. Price and delivery time only on request



RAINSTAR 125 TiH

FAHRGESTELL / UNDERCARRIAGE



ERSATZTEILISTE

LIST OF SPARE PARTS

LISTE DES PIECES DE RECHANGE

RAINSTAR 125 TiH

FAHRGESTELL / UNDERCARRIAGE

Bild Fig. Rep.	Bestell Nr. Part No. Reference	Benennung Description Designation	Stück quant. pieces
2	061 1082	Skt. Schraube / hex. bolt DIN 931 - M20x60	8
3	061 1142	Skt. Schraube / hex. bolt DIN 931 - M12x40	8
4	061 1546	Skt. Mutter / hex. nut DIN980 - M12	8
5	061 1548	Mutter / nut DIN 980 - M20	8
6	061 1573	Mutter / nut DIN 934 - M16	2
7	061 2113	U-Scheibe / u-washer DIN434 - 14	4
8	061 2115	U-Scheibe / u-washer DIN434 - 22	6
10	061 9039	Scherglied / link Ø 4mm	4
11	062 8502	Klappstecker / lock clip Ø 6mm	4
15	828 2143	Achsstellschraube / axle set screw	2
16	828 6138	Zugöse / coupling ring	1
17	828 6141	Bolzen / pin	2
18	827 3001	Fahrgestell / undercarriage	1
19	827 3017	Kugellenkranz / ball race	1
21	061 9054	Kette 8 Glieder / chain 8 links	2
22	832 4124	Deichsel / drawbar	1
23	827 3325	Ablageblech / support plate	1
24	828 1141	Achsstummel / stub axle	2
25	832 6183	Rad / wheel 12.5 / 80-15,3, 14 Ply	2
30	834 5200	Rep. Set. Achsstummelbefestigung besteht aus: Pos. 16, 6	1
31	834 3836	Rep. Set. Kugelbundmuttern	1
32	834 3838	Rep. Set. Radbolzen	1

*** nur im Set erhältlich / only available in Set**

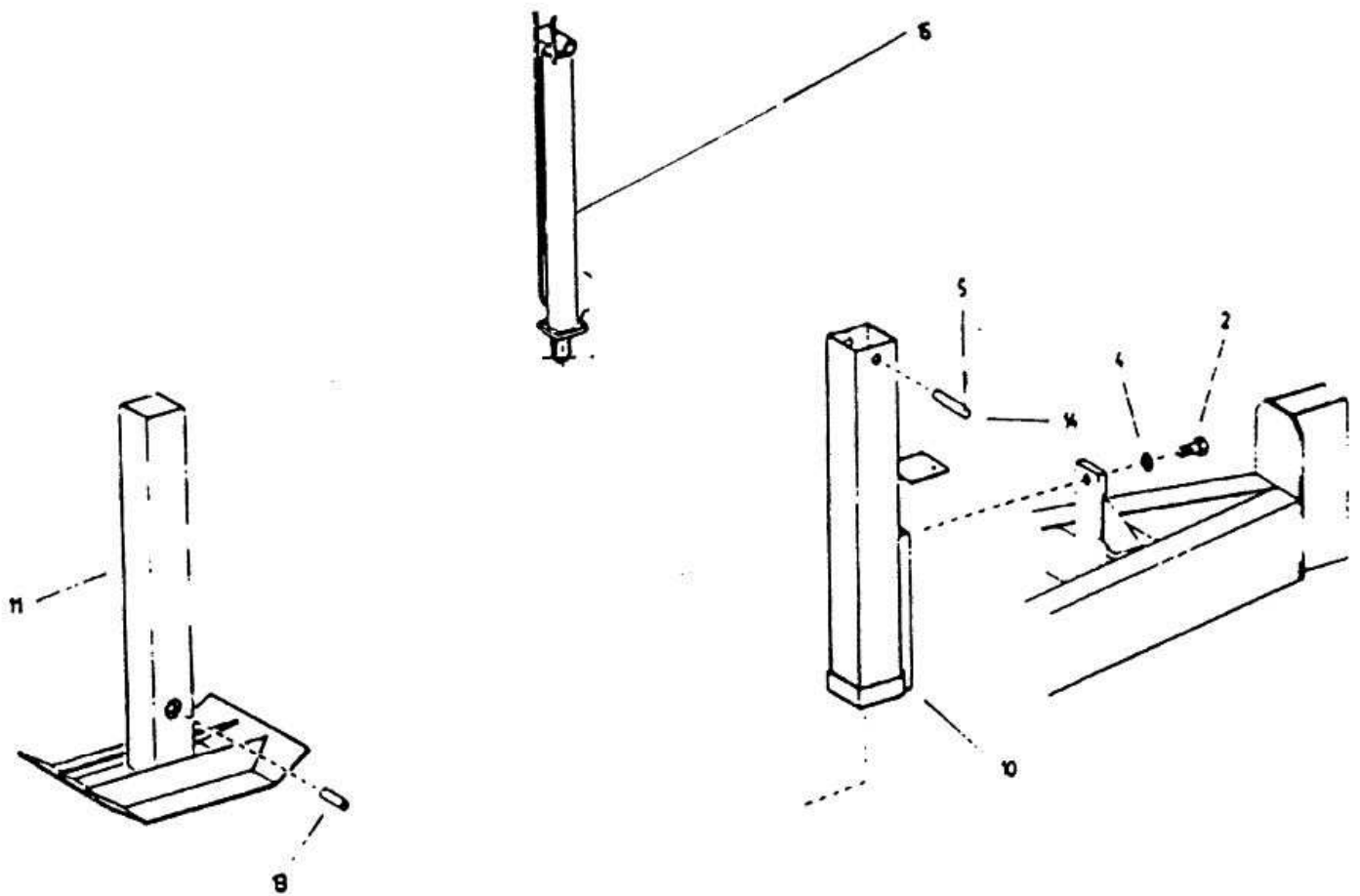
Teile ohne sind keine E-Teile. Preis und Lieferzeit nur auf Anfrage.

Parts without are not available as Spare Part. Price and delivery time only on request



RAINSTAR 125 TiH

STÜTZFUß / SUPPORT LEG



ERSATZTEILISTE
LIST OF SPARE PARTS
LISTE DES PIÈCES DE RECHANGE

RAINSTAR 125 TiH

STÜTZFUß / SUPPORT LEG

Bild Fig. Rep.	Bestell Nr. Part No. Reference	Benennung Description Designation	Stück quant. pieces
2	061 1081	Skt. Schraube / hex. bolt DIN933 - M20x50	2
4	061 2209	Federring / spring washer DIN127 - B20	2
5	061 5718	Spannstift / tension pin DIN1481 5x30	2
10	832 6271	Stütze außen / support outside	1
11	832 6278	Stütze innen / support inside	1
13	832 6284	Bolzen kurz / short pin	1
14	832 6285	Bolzen lang / long pin	1
15	832 6265	Hydraulikzylinder / hydraulic cylinder 50x30x500	1
19	832 6266	Dichtungsset / sealing set	1
	832 6270	Stützfuß kpl. / support leg cpl.	1

*** nur im Set erhältlich / only available in Set**

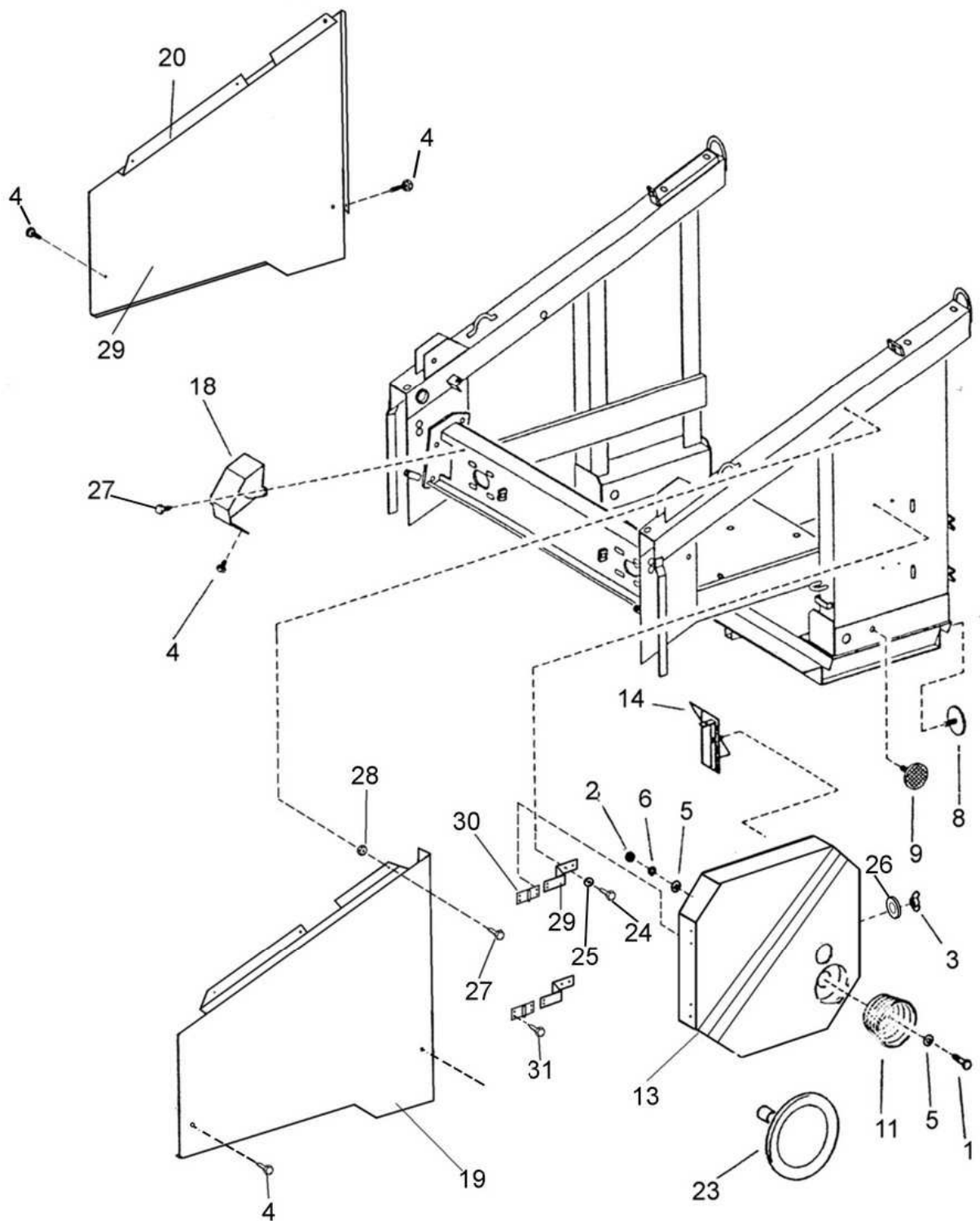
Teile ohne sind keine E-Teile. Preis und Lieferzeit nur auf Anfrage.

Parts without are not available as Spare Part. Price and delivery time only on request



RAINSTAR 125 TiH

SCHUTZVORRICHTUNG, ZUBEHÖR /
PROTECTION COVER, ACCESSORIES



ERSATZTEILISTE

LIST OF SPARE PARTS

RAINSTAR 125 TiH

LISTE DES PIÈCES DE RECHANGE

SCHUTZVORR., ZUBEHÖR / PROTECTION COVER; ACCESSORIES

Bild Fig. Rep.	Bestell Nr. Part No. Reference	Benennung Description Designation	Stück quant. pieces
1	061 1110	Skt. Schraube / hex. bolt DIN 933, M8x20	3
2	061 1561	Mutter / nut DIN934, M8	3
3	061 1550	Skt. Mutter / hex. nut DIN934 - M6	1
4	061 1924	Schraube / bolt DIN 7976, 4,8x13	5
5	061 2025	Scheibe / washer DIN126, 9	6
6	061 2217	Federring / spring washer DIN127, B8	3
8	062 9943	Rückstrahler rund weiß / round reflector white Ø80	2
9	062 9948	Rückstrahler rund orange / round reflector orange Ø60	2
11	635 3038	Schutztopf / P.T.O. shaft guard	1
13	827 1795	Antriebsverdeckung / drive cover	1
14	828 3009	Abdeckblech geschw. / cover sheet welded	1
18	827 3303	Kettenschutz / chain protection	1
19	827 3301	Abdeckblech rechts / cover sheet right	1
20	827 3302	Abdeckblech links / cover sheet left	1
23	829 4701	Handrad / hand wheel	1
24	061 1177	Skt. Schraube / hex. bolt DIN 933 - M5x20	4
25	061 2215	Federring / spring washer DIN127, B5	4
26	061 2130	Scheibe / washer DIN440 - R6,6	1
27	061 1100	Skt. Schraube / hex. bolt DIN933 - M6x16	7
28	061 1551	Skt. Mutter / hex. nut DIN980 - M6	7
29	828 3080	Konsole / bracket	2
30	088 9998	Scharnier / hinge	2
31	061 2589	Blindniet / rivet blind	4

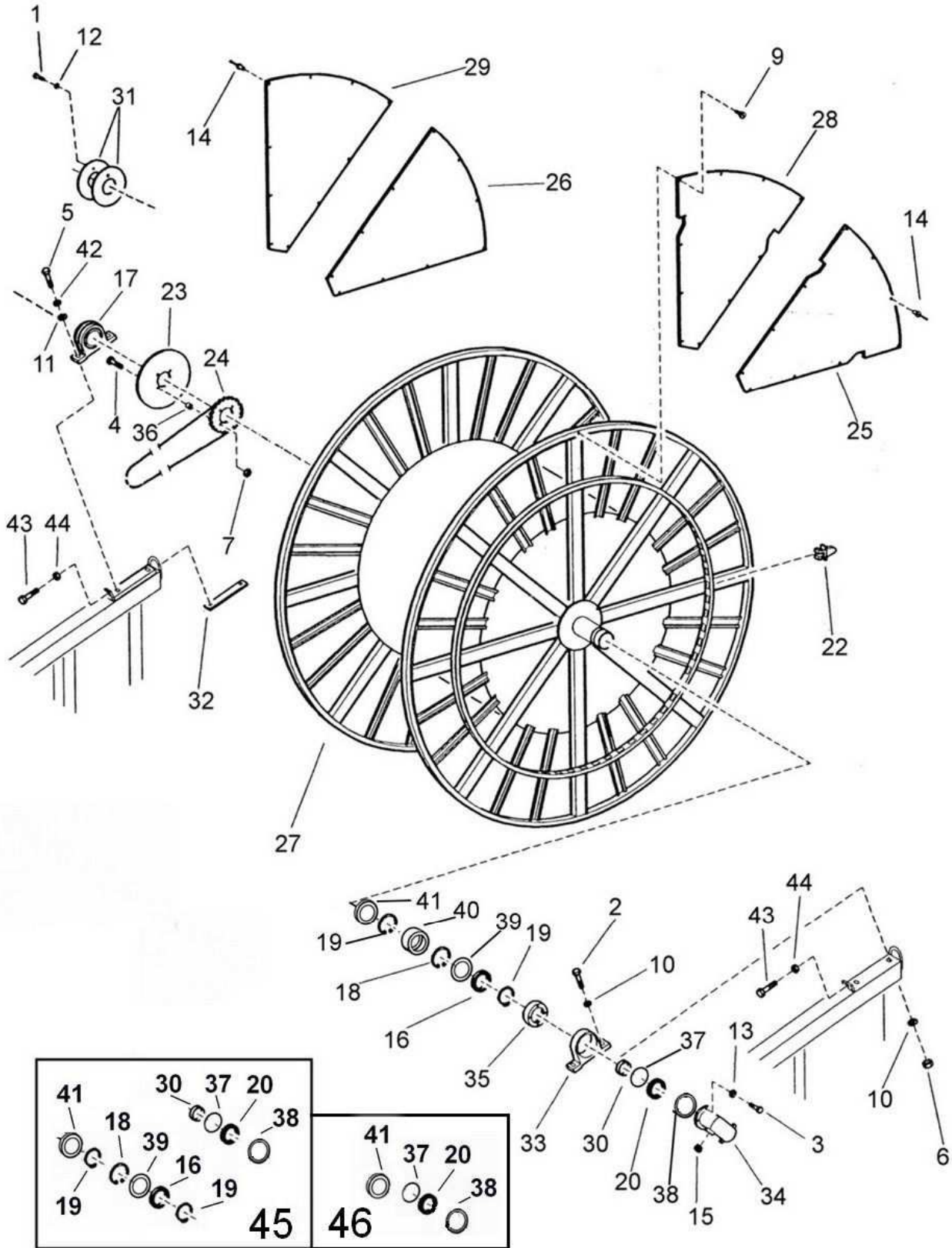
*** nur im Set erhältlich / only available in Set**

Teile ohne sind keine E-Teile. Preis und Lieferzeit nur auf Anfrage.

Parts without are not available as Spare Part. Price and delivery time only on request

RAINSTAR 125 TiH

HASPEL, LAGERUNG / REEL, BEARING



ERSATZTEILISTE
LIST OF SPARE PARTS
LISTE DES PIECES DE RECHANGE

RAINSTAR 125 TiH
HASPEL, LAGERUNG / REEL, BEARING

Bild Fig. Rep.	Bestell Nr. Part No. Reference	Benennung Description Designation	Stück quant. pieces
1	061 1059	Skt. Schraube / hex. bolt DIN933 - M16x40	1
2	061 1084	Skt. Schraube / hex. bolt DIN931 - M20x80	2
3	061 1139	Skt. Schraube / hex. bolt DIN933 - M12x30	4
4	061 1140	Skt. Schraube / hex. bolt DIN933 - M12x60	4
5	061 1082	Skt. Schraube / hex. bolt DIN933 - M20x60	2
6	061 1580	Mutter / nut DIN980 - M20	2
7	061 1546	Mutter / nut DIN980 - M12	4
9	061 1924	Schraube / bolt DIN 7976, 4,8x13	8
10	061 2166	Scheibe / washer DIN9021 - B21	4
11	061 2041	Scheibe / washer DIN166 - 22	4
12	061 2214	Federring / spring washer DIN127 - B16	1
13	061 2218	Federring / spring washer DIN127 - B12	4
14	061 2588	Niet rostfrei / rivet stainless 4x9	120
16	061 5099	Rillenkugellager / grooved ball bearing 6221	1
17	061 5254	NTN - Stehlager / pillow block bearing UPC 214	1
18	061 6087	Sicherungsring / retaining ring DIN472 190x4	1
19	061 6093	Sicherungsring / retaining ring DIN471 A105x4	1
20	830 1509	Dichtungsring / sealing ring	1
22	832 3359	Zahn für Kettenrad / cog for sprocket wheel 1 1/4"	96
23	832 3682	Schutzronde / round	1
24	832 3679	Kettenradscheibe / sprocket 3/4" z=46	1
25	832 4323	Abdeckblech einlaufseitig / cover plate	7
26	832 4324	Abdeckblech / cover plate	7
27	827 3201	Haspel / reel	1
28	832 4392	Abdeckblech einlaufseitig weiß / white cover plate for drum	1
29	832 4393	Abdeckblech weiß / white cover plate for drum	1
30	830 5507	Dichtbüchse / sealing bushing	1
31	828 8181	Ronde / round	2
32	827 3321	Lagerbefestigung / bearing bracket	1
33	830 0333	Stehlagergehäuse / pedestal bearing	1
34	828 9232	Lagerflanschbogen / bearing flange bend	1
35	830 0336	Lagergehäuseinnenring / inner ring - bearing box	1
36	829 5953	Distanzrohr / spacer pipe bushing	4
37	061 6860	O-Ring / o-ring 104,2x5,7	1
38	830 1508	Lagerflanschdichtung / seal for bearing flange	1
39	830 0337	Ringscheibe / ring washer	1
40	830 0306	Wellenschulter / shaft shoulder	1
41	061 6501	V-Ring	1
42	061 2209	Federring / spring washer DIN127 - B20	2
43	061 1151	Skt. Schraube / hex. bolt DIN933 - M16x60	2
44	061 1573	Skt. Mutter / hex. nut DIN934 - M16	4
45	834 5300	Rep. Set. Haspel Lagerung besteht aus: Pos. 16, 18, 19, 20, 30, 37, 38, 39, 41	1
46	834 5301	Rep. Set. Haspel Dichtung besteht aus: Pos. 20, 37, 38, 41	1

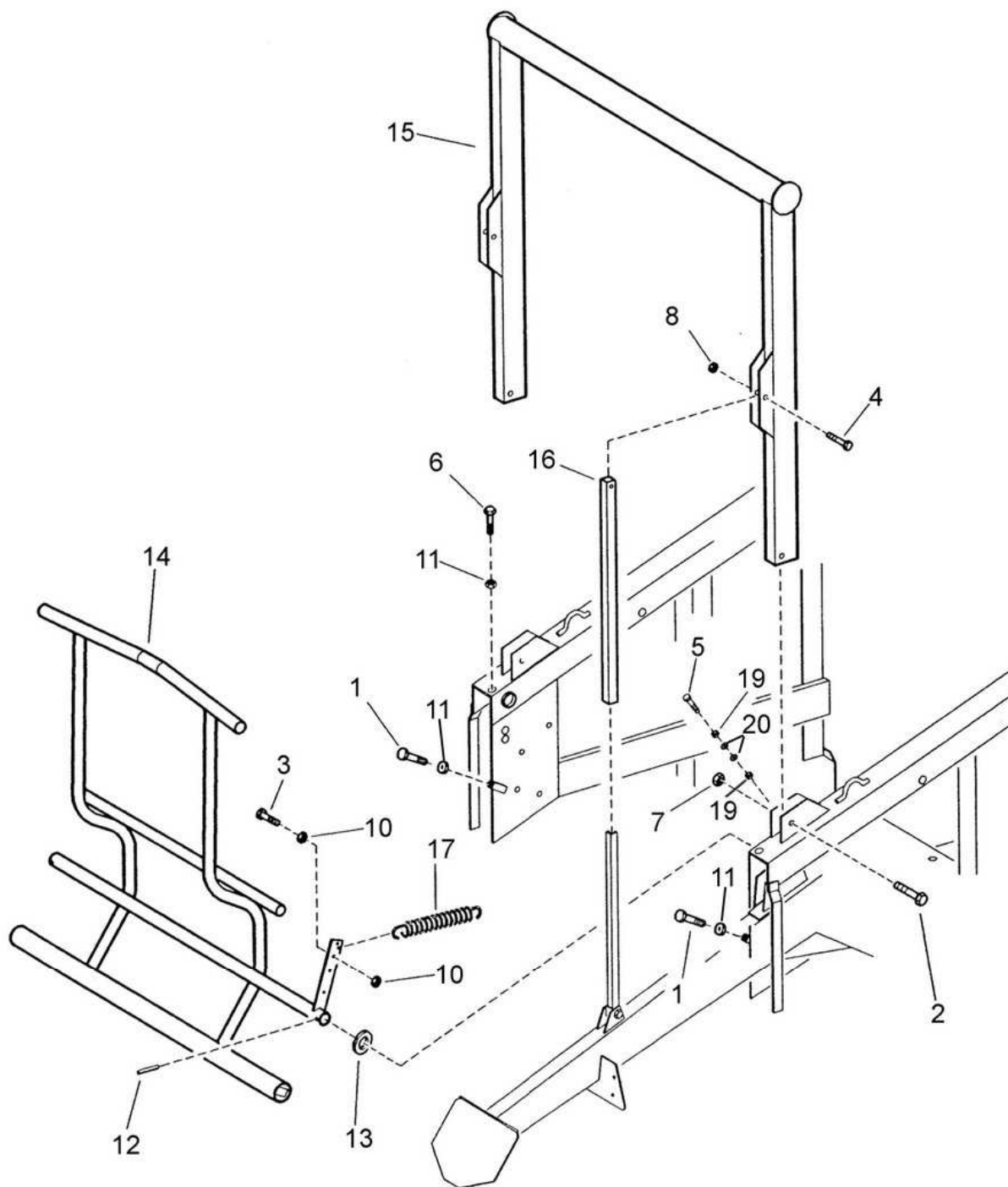
*** nur im Set erhältlich / only available in Set**

Teile ohne sind keine E-Teile. Preis und Lieferzeit nur auf Anfrage.

Parts without are not available as Spare Part. Price and delivery time only on request

RAINSTAR 125 TiH

TASTRAHMEN, STATIVLIFT / SHUT-OFF FRAME, SLED LIFT



ERSATZTEILISTE**LIST OF SPARE PARTS****RAINSTAR 125 TiH****LISTE DES PIECES DE RECHANGE****TASTRAHMEN, STATIVLIFT / SHUT-OFF FRAME, SLED LIFT**

Bild Fig. Rep.	Bestell Nr. Part No. Reference	Benennung Description Designation	Stück quant. pieces
1	061 1154	Skt. Schraube / hex. bolt DIN933, M16x100	2
2	061 1068	Skt. Schraube / hex. bolt DIN931, M16x90	2
3	061 1125	Skt. Schraube / hex. bolt DIN933, M10x50	1
4	061 1128	Skt. Schraube / hex. bolt DIN933, M12x70	2
5	061 1140	Skt. Schraube / hex. bolt DIN933, M12x60	1
6	061 1153	Skt. Schraube / hex. bolt DIN933, M16x80	2
7	061 1544	Mutter / nut DIN980, M16	2
8	061 1546	Mutter / nut DIN980, M12	2
10	061 1563	Mutter / nut DIN934, M10	2
11	061 1573	Mutter / nut DIN934, M16	4
12	061 5739	Spannstift / tension pin 8x60	2
13	061 6146	Stützscheibe / shim 50x62x3	2
14	827 3250	Tastrahmen / shut-off frame	1
15	827 3461	Stativliftbügel / sled lift frame	1
16	828 9737	Formrohr / steel pipe 1	2
17	830 0755	Zugfeder für Abschaltung / spring to shut-off	1
19	061 1553	Skt. Mutter / hex. nut DIN934 - M12	2
20	061 2029	Scheibe / washer DIN126 - 14	2

*** nur im Set erhältlich / only available in Set**

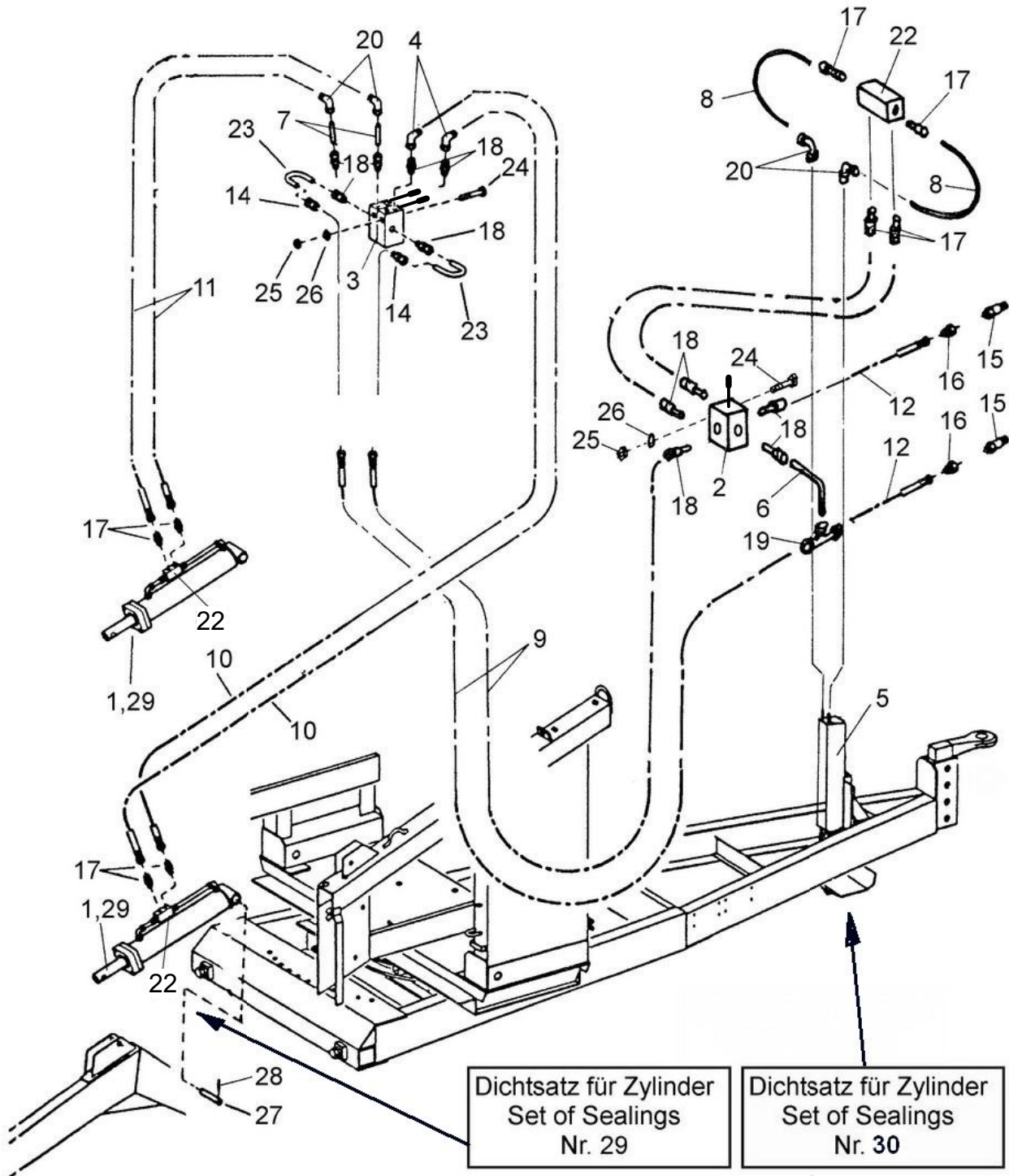
Teile ohne sind keine E-Teile. Preis und Lieferzeit nur auf Anfrage.

Parts without are not available as Spare Part. Price and delivery time only on request



RAINSTAR 125 TiH

HYDRAULIK / HYDRAULIC SYSTEM



ERSATZTEILISTE
LIST OF SPARE PARTS
LISTE DES PIECES DE RECHANGE

RAINSTAR 125 TiH
HYDRAULIK / HYDRAULIC SYSTEM

Bild Fig. Rep.	Bestell Nr. Part No. Reference	Benennung Description Designation	Stück quant. pieces
1	828 3835	Hydraulikzylinder / hydraulic cylinder	2
2	832 6001	Steuerventil-Monoblock / control valve monoblock	1
	062 0327	Druckweiterleitung BM20-3/8" bei Monoblock notwendig	1
3	832 6002	Steuerventil-Doppelblock / control valve doubleblock	1
4	061 2936	Winkelverschraubung / joint DIN2353 - EVW-8PL	4
5	832 6270	Stützfuß / support leg hydr.	1
6	828 3784	Winkel / angle	1
7	828 3897	Rohrstück / pipe Drm. 8	2
8	828 3783	Bogen / bend	2
9	831 4124	Hydraulikschlauch / hydraulic hose NW6, 6m	2
10	832 6033	Hydraulikschlauch / hydraulic hose NW6, 4,1m	2
11	831 4122	Hydraulikschlauch / hydraulic hose NW6, 1,55m	2
12	832 6005	Hydraulikschlauch / hydraulic hose NW6, 2m	2
13	832 3205	Hydraulikschlauch / hydraulic hose NW6, 0,5m	2
14	061 3820	Gerade Verschraubung / screwed joint DIN3902, L8	2
15	062 4990	Kupplungsstecker / Q coupler valve	2
16	061 2937	Konus-Reduzieranschluss / hydraulic fitting KOR 15/8-L	2
17	061 3822	Gerade Verschraubung / screwed joint DIN3901, L8R	8
18	061 3818	Verschraubung / screwed joint DIN2353 - DL8 3/8" A3C	11
19	061 2938	T-Verschraubung / T-screwed joint DIN2353 - QL-8	1
20	061 2939	Winkelverschraubung / joint DIN3905 - L8	4
21	061 1366	Verschlussschraube / screw plug DIN910 - 3/8"	6
22	832 6003	Rückschlagventil, doppelt entsperrbar / non return valve	1
23	828 3894	Rohrbogen / pipe bend Drm.8	2
24	061 1053	Skt. Schraube / hex. bolt DIN933 - M8x55	4
25	061 1561	Skt. Mutter / hex. nut DIN934 - M8	4
26	061 2217	Federring / spring washer DIN127 - B8	4
27	828 3866	Befestigungsbolzen / pin	2
28	061 5727	Spannstift / tension pin DIN1481 - 6x36	4
29	828 3836	Dichtungsset / sealing set	1
30	832 6266	Dichtungsset / sealing set	1

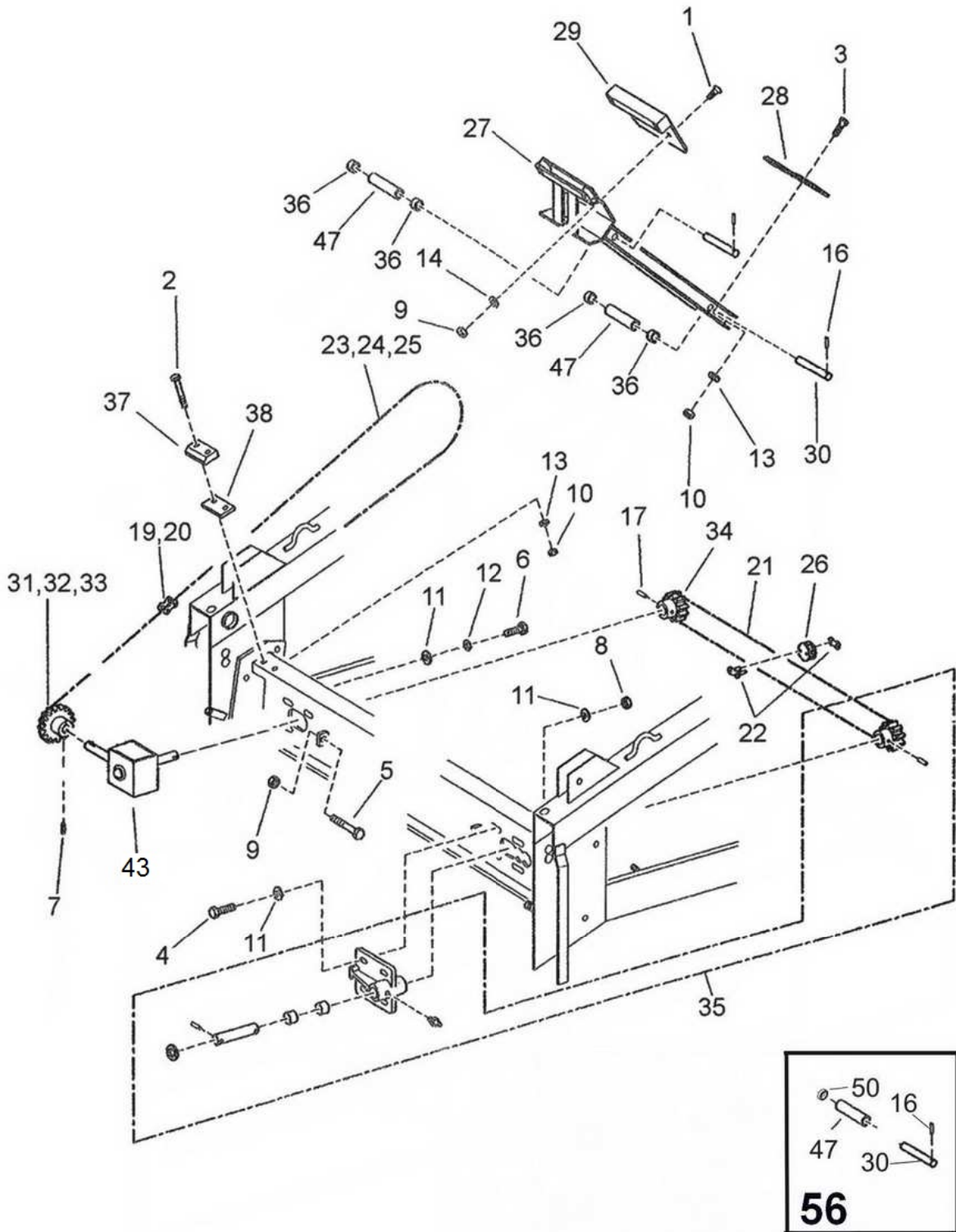
*** nur im Set erhältlich / only available in Set**

Teile ohne sind keine E-Teile. Preis und Lieferzeit nur auf Anfrage.

Parts without are not available as Spare Part. Price and delivery time only on request

RAINSTAR 125 TiH

WICKELVORRICHTUNG / WINDING MECHANISM



ERSATZTEILISTE

LIST OF SPARE PARTS

RAINSTAR 125 TiH

LISTE DES PIÈCES DE RECHANGE

WICKELVORRICHTUNG / WINDING MECHANISM

Bild Fig. Rep.	Bestell Nr. Part No. Reference	Benennung Description Designation	Stück quant. pieces
1	061 0300	ISK Schraube / socket heat screw DIN7991, M12x30 A4	2
2	061 1007	Skt. Schraube / hex. bolt DIN931, M8x70	2
3	061 1111	Skt. Schraube / hex. bolt DIN933, M8x40	2
4	061 1142	Skt. Schraube / hex. bolt DIN933, M12x40	4
5	061 1128	Skt. Schraube / hex. bolt DIN933, M12x70	2
6	061 1127	Skt. Schraube / hex. bolt DIN933, M12x35	4
7	061 1375	Gewindestift / set screw DIN914 M8x12	1
8	061 1546	Mutter / nut DIN980 M12	4
9	061 1553	Mutter / nut DIN934 M12	6
10	061 1561	Mutter / nut DIN934 M8	4
11	061 2135	Scheibe / washer DIN440 - R13,5	12
12	061 2218	Federring / spring washer DIN127 - B12	4
13	061 2217	Federring / spring washer DIN127 - B8	4
14	061 2218	Federring / spring washer DIN127 - B12	2
16	061 5718	Spannstift / tension pin 5x30	2
19	061 8192	Steckglied / link DIN8187, 3/4"x7/16"	1
20	061 8193	Gekröpftes Glied / link DIN8187, 3/4"x7/16"	1
21	061 8316	Kette/chain DIN8187-1"x17.02, 115 Glieder/links; PEØ110,100	1
22	061 8308	Steckglied / link DIN8187, 1"x17,02 - 2fach	1
23	061 8290	Kette / chain DIN8187-3/4"x7/16", 219 Gl./links, PE Ø100	1
24	061 8229	Kette/chainDIN8187-3/4"x7/16",217 Gl./links,PE Ø110,120,125	1
26	832 3676	Mitnehmer / driver	1
27	827 3401	Führungsschlitten / hose guide	1
28	828 7810	Gleitlasche / roller guide lower support	1
29	828 7815	Rollenträger kpl. / roller bracket	1
30	828 7821	Rollenachse / axle for roller	2
31	832 7656	Kettenrad / sprocket wheel 3/4", z=15, PE-Ø125	1
32	832 8690	Kettenrad / sprocket wheel 3/4", z=16, PE-Ø120	1
33	830 0638	Kettenrad / sprocket wheel 3/4", z=17, PE-Ø110	1
34	832 3677	Kettenrad / sprocket wheel 1", z=9	2
35	828 7827	Lagerbock / bearing block	1
36	828 7828	Distanzhülse / bearing	4
37	828 7809	Kettenspannkeil / tightener for the chain	2
38	828 7830	Unterlage für Spannkeil / base for tightener	1
43	830 8660	Untersetzungsgetriebe / gear box	1
47	830 4617	Führungsrolle / guide roller	2
48	*	Lagerbock lose / bearing block	1
49	*	Bolzen / pin	1
50	830 8681	Kettenrad / sprocket wheel 3/4", z=19, PE-Ø100	1
56	834 5290	Rep. Set. Führungsrolle Wickelvorrichtung besteht aus: Pos. 30, 16, 47, 50	1

* nur im Set erhältlich / only available in Set

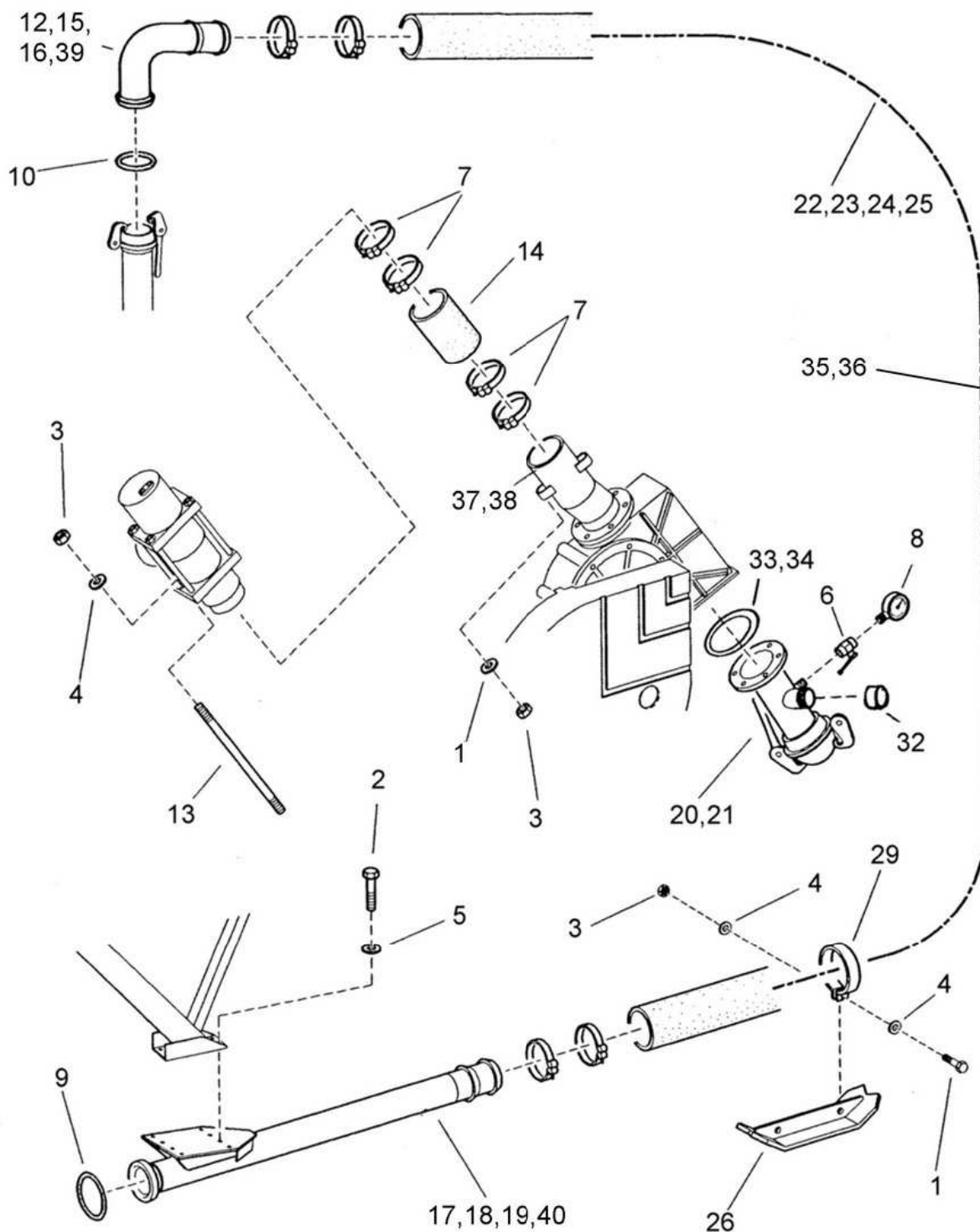
Teile ohne sind keine E-Teile. Preis und Lieferzeit nur auf Anfrage.

Parts without are not available as Spare Part. Price and delivery time only on request



RAINSTAR 125 TiH

ARMATUREN-HAUPTSTROM / FITTINGS MAIN STREAM



ERSATZTEILISTE
LIST OF SPARE PARTS
LISTE DES PIECES DE RECHANGE

RAINSTAR 125 TiH
ARMATUREN-HAUPTSTROM / FITTINGS MAIN STREAM

Bild Fig. Rep.	Bestell Nr. Part No. Reference	Benennung Description Designation	Stück quant. pieces
1	061 2134	Scheibe / washer DIN440 - R11	2
2	061 1139	Skt. Schraube / hex. bolt DIN933 - M12x30	4
3	061 1545	Mutter / nut DIN980 M10	4
4	061 2027	Scheibe / washer DIN126 11	2
5	061 2218	Federring / spring washer DIN127 - B12	4
6	061 3461	Manometerhahn / cock for pressure gauge 1/4"	1
7	062 5176	Schlauchschelle / hose clamp 104-112	4
8	062 6010	Manometer / glycerine pressure gauge Ø63mm, 16bar	1
9	103 0140	Gummiring / rubber sealing ring S4 HK76	1
10	105 0140	Gummiring / rubber sealing ring S4 HK108	1
11	324 0404	Manometer mit Hahn / cock for pressure gauge	1
12	828 8272	Einlaufbogen / inlet bend 120	1
13	827 1570	Zuganker / tension rod	2
14	832 5512	Schlauchstück / hose	1
15	827 1564	Einlaufbogen / inlet bend 100	1
16	827 1567	Einlaufbogen / inlet bend 110	1
17	828 8088	Horizontalrohr / horizontal tube 110	1
18	828 8087	Horizontalrohr / horizontal tube 100	1
19	828 8089	Horizontalrohr / horizontal tube 120	1
20	828 8375	Anschlussstutzen / connecting pipe Ti50	1
21	828 8355	Anschlussstutzen / connecting pipe Ti15	1
32	061 3477	Klappe / clap 2" , Nr. 301 (Ti50)	1
33	638 0604	Dichtung / sealing (Ti50)	2
34	829 3559	Dichtung / sealing (Ti15)	2
37	827 3261	Steigrohr / standpipe Ti50	1
38	827 3265	Steigrohr / standpipe Ti15	1
39	827 1569	Einlaufbogen / inlet bend 125	1
40	827 3270	Horizontalrohr / horizontal tube 125	1

*** nur im Set erhältlich / only available in Set**
Teile ohne sind keine E-Teile. Preis und Lieferzeit nur auf Anfrage.
Parts without are not available as Spare Part. Price and delivery time only on request



ERSATZTEILISTE
LIST OF SPARE PARTS
LISTE DES PIECES DE RECHANGE

RAINSTAR 125 TiH
TURBINE Ti15

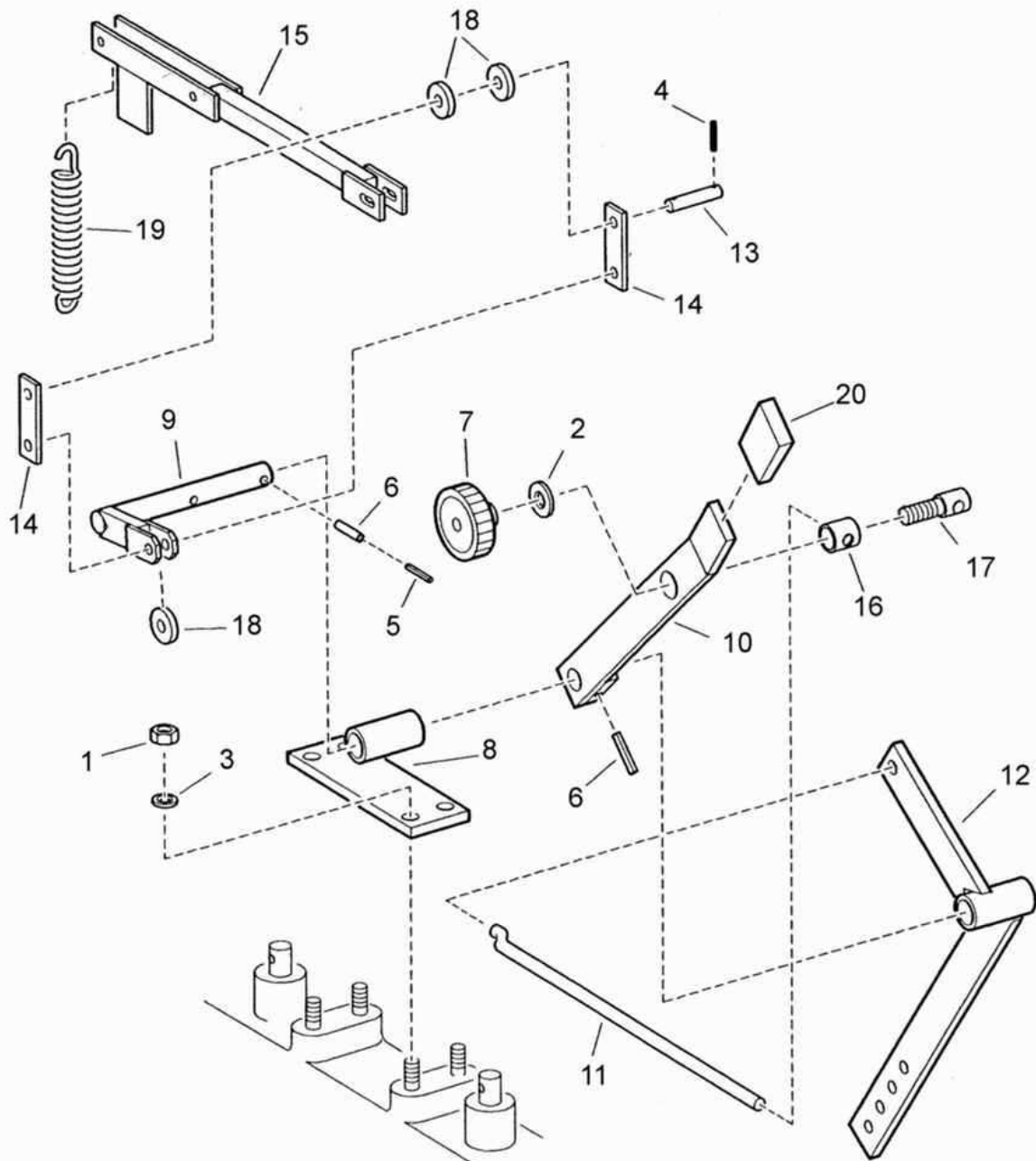
Bild Fig. Rep.	Bestell Nr. Part No. Reference	Benennung Description Designation	Stück quant. pieces
1	061 1597	Skt. Mutter / hex. nut DIN934 - M14	1
2	061 1126	Skt. Schraube / hex. bolt DIN933 - M10x35	6
3	061 1122	Skt. Schraube / hex. bolt DIN933 - M10x30	4
4	061 1390	Verschlussschraube / locking bolt DIN906, R3/8"	1
5	061 1411	Stiftschraube / stud DIN939 - M10x22	6
6	061 1414	Stiftschraube / stud DIN939 - M10x30	6
7	061 1416	Stiftschraube / stud DIN939 - M10x40	4
8	061 1563	Skt. Mutter / hex. nut DIN934 - M10	12
9	061 2005	Scheibe / washer DIN125 - A8,4	2
10	061 2007	Scheibe / washer DIN125 - A10,5	6
11	061 2216	Federring / spring washer DIN127 - B10	6
12	061 2820	Passfeder / key A 6x6x36	1
13	061 5089	Rillenkugellager / grooved ball bearing 6304 - 2RS	2
14	061 5723	Spannstift / tension pin DIN1481 6x20	2
15	061 5773	Spannstift / tension pin DIN1481 6x16	1
16	061 6066	Sicherungsring / retaining ring DIN472 - 52x2	2
17	061 6534	Gleitringdichtung / mechanical seal 20 kpl.	1
18	061 6779	O-Ring / o-ring 46x3 -NBR70	1
19	061 6785	O-Ring / o-ring 10x2,5 -NBR70	2
20	061 6915	O-Ring / o-ring 250x3 -NBR70	1
21	829 7820	Rolle / roller	2
22	061 2136	Scheibe / washer DIN440 R17,5	1
24	829 7904	Düsenklappe gummiert / flow adjuster 21mm (Ti 15A)	1
25	829 7529	Turbinenlaufrad / impeller kpl.	1
26	829 7903	Turbinenwelle / turbine shaft	1
27	*	Düsenflansch / nozzle flange 18mm (Ti 15B)	1
	829 7920	Düsenflansch / nozzle flange 21mm (Ti 15A)	1
28	829 7535	Stützhülse / sleeve	1
29	829 7536	Nabe / hub	1
30	*	Steuerstange / control rod	2
31	829 7540	Stangenführung / rod guide	2
34	829 7545	O-Ring / o-ring 142,5x4	1
35	829 7819	Rollenbolzen / roller shaft	1
37	829 7901	Turbinengehäuse / turbine housing Ti15A / Ti15B	1
	829 7926	Turbinengehäuse/turbine housing Ti15A/GGG-60,Ti15B/GGG-60	1
38	829 7902	Turbinendeckel / turbine cover Ti15A / Ti15B	1
	829 7927	Turbinendeckel / turbine cover Ti15A/GGG-60, Ti15B/GGG-60	1
39	061 1176	Skt. Schraube / hex. bolt DIN933 - M5x10	2
40	061 1020	Skt. Schraube / hex. bolt DIN931 - M10x120	2
41	061 1540	Skt. Mutter / hex. nut DIN934 - M5	2
42	829 7945	Düsenzunge / nozzle tongue Ti15A - 21mm	1
43	829 7941	Düsenzunge / nozzle tongue Ti15B -18mm	1
48	834 5291	Rep. Set. Steuerstange Ti 15 besteht aus: Pos. 14, 30, 31, 19	1
49	834 5292	Rep. Set. Turbinenwelle Ti 15 besteht aus: Pos. 1, 12, 12, 16, 20, 22, 26	1
50	834 5293	Rep. Set. Gleitringdichtung Ti 15 besteht aus: Pos. 1, 17, 18, 20, 22, 28	1
51	834 5294	Rep. Set. Laufrad Ti 15 besteht aus: Pos. 1, 15, 20, 22, 25, 29	1
52	834 5295	Rep. Set. Dichtungen Ti 15 besteht aus: Pos. 20, 34	1

*** nur im Set erhältlich / only available in Set**
Teile ohne sind keine E-Teile. Preis und Lieferzeit nur auf Anfrage.
Parts without are not available as Spare Part. Price and delivery time only on request



RAINSTAR 125 TiH

REGELUNG / REGULATION Ti15



ERSATZTEILISTE
LIST OF SPARE PARTS
LISTE DES PIECES DE RECHANGE

RAINSTAR 125 TiH
REGELUNG / REGULATION Ti 15

Bild Fig. Rep.	Bestell Nr. Part No. Reference	Benennung Description Designation	Stück quant. pieces
1	061 1563	Mutter / nut DIN934 - M10	4
2	061 2134	Scheibe / washer DIN440 - 11	1
3	061 2216	Federring / spring washer DIN127 - B10	4
4	061 5702	Spannstift / tension pin 3x18	4
5	061 5705	Spannstift / tension pin 3,5x30	1
6	061 5725	Spannstift / tension pin 6x30	2
7	062 5040	Griffscheibe / hand lock nut Ø50xM10	1
8	828 4802	Grundplatte / base plate	1
9	828 4805	Achse / axle	1
10	828 4808	Schalthebel / switching lever	1
11	828 4810	Stange / rod	1
12	828 4812	Hebel / lever	1
13	829 2586	Achse für Rolle / axle for roll	2
14	829 2588	Rollenlasche / splicing plate for roll	2
15	829 2592	Hebel / lever	1
16	829 4286	Klemmhülse / clamping piece	1
17	829 4287	Klemmdorn / clamping pin	1
18	829 7820	Rolle / roll	3
19	829 8437	Zugfeder / spring	1
20	830 0955	Griff für Hebel / handle	1

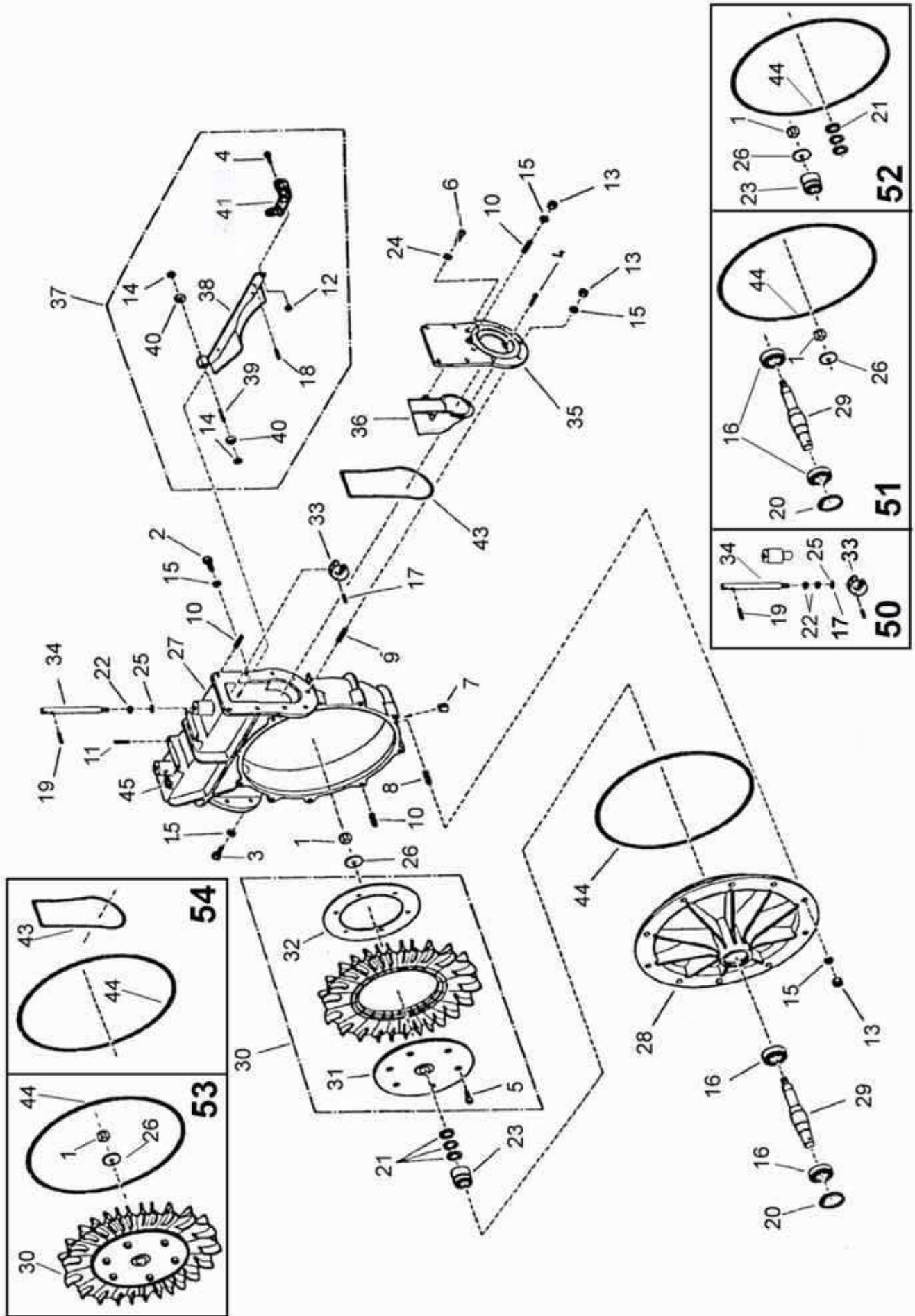
*** nur im Set erhältlich / only available in Set**

Teile ohne sind keine E-Teile. Preis und Lieferzeit nur auf Anfrage.

Parts without are not available as Spare Part. Price and delivery time only on request

RAINSTAR 125 TiH

TURBINE Ti50



ERSATZTEILISTE
LIST OF SPARE PARTS
LISTE DES PIECES DE RECHANGE

RAINSTAR 125 TiH
TURBINE Ti50

Bild Fig. Rep.	Bestell Nr. Part No. Reference	Benennung Description Designation	Stück quant. pieces
1	061 1573	Skt. Mutter / hex. nut DIN934 - M16	1
2	061 1178	Skt. Schraube / hex. bolt DIN933 - M12x25	6
3	061 1139	Skt. Schraube / hex. bolt DIN933 - M12x30	6
4	061 1177	Skt. Schraube / hex. bolt DIN933 - M5x20	3
5	061 1294	Zyl. Schraube / cyl. bolt DIN912 - M8x16	6
6	061 1295	Zyl. Schraube / cyl. bolt DIN912 - M8x20	2
7	061 1390	Verschlussschraube / locking screw DIN906 - R3/8"	1
8	061 1425	Stiftschraube / stud DIN939 - M12x35	2
9	061 1427	Stiftschraube / stud DIN939 - M12x45	5
10	061 1429	Stiftschraube / stud DIN939 - M12x30	13
11	061 1434	Stiftschraube / stud DIN939 - M10x25	4
12	061 1540	Skt. Mutter / hex. nut DIN934 - M5	2
13	061 1553	Skt. Mutter / hex nut. DIN934 - M12	20
14	061 2005	Scheibe / washer DIN125 - A8,4	2
15	061 2216	Federring / spring washer DIN127 - B10	32
16	061 5104	Rillenkugellager / grooved ball bearing 6206 - 2RS	2
17	061 5723	Spannstift / tension pin DIN1481 6x20	2
18	061 5735	Spannstift / tension pin DIN1481 8x20	2
19	061 5769	Spannstift / tension pin DIN1481 6x26	2
20	061 6075	Sicherungsring / retaining ring DIN472 - 62x2	1
21	061 6211	Stützscheibe / washer DIN988 - 25x35x2	3
22	061 6504	Abstreifer / stripping device 97-15	2
23	061 6544	Gleitringdichtung / mechanical seal 24	1
24	061 6654	Dichtung / seal DIN7603 - A8x11,5	2
25	061 6818	O-Ring / O-ring 15x3 NBR70	2
26	061 2135	Scheibe / washer DIN125 - A17	1
27	829 7801	Turbinengehäuse / turbine housing Ti50	1
28	829 7835	Turbinendeckel / turbine cover	1
29	829 7827	Turbinenwelle / turbine shaft	1
30	829 7804	Turbinenlaufrad / impeller	1
31	*	Lauf radnabe / impeller hub	1
32	829 7809	Gegenring / counter ring	1
33	829 7810	Gabelkopf / nozzle holder	2
34	829 7811	Steuerstange / control rod	2
35	829 7812	Düsenflansch / nozzle flange	1
36	829 7813	Düse / nozzle 36mm	1
37	829 7814	Düsenklappe / flow adjuster	1
38	829 7815	Klappenkörper / turbine flapper	1
39	829 7819	Rollenbolzen / roller shaft	1
40	829 7820	Rolle / roll	2
41	829 7821	Düsenzunge gummiert / nozzle tongue	1
42	829 7823	Düsenzunge gummiert / nozzle tongue	1
43	829 7824	O-Ring geklebt / O-ring glued 190x6	1
44	829 7828	O-ring geklebt / o-ring glued 410x5	1
45	061 8031	Schmiernippel / grease nipple AM6	2
	829 7800	Turbine / turbine Ti50	1
	829 7805	Schaufel lose zu / turbine spoon loose to Pos. 31	1
	827 1900	Turbine 1993	
50	834 5302	Rep. Set. Steuerstange Ti50 besteht aus: Pos. 17, 19, 22, 25, 33, 34	2
51	834 5303	Rep. Set. Turbinenwelle Ti50 besteht aus: Pos. 16, 20, 26, 29, 44	1
52	834 5244	Rep. Set. Gleitringdichtung besteht aus: Pos. 1, 21, 23, 26, 44	1
53	834 5305	Rep. Set. Laufrad Ti50 besteht aus: Pos. 26, 30, 44	1
54	834 5306	Rep. Set. Dichtungen Ti50 besteht aus: Pos. 43, 44	1

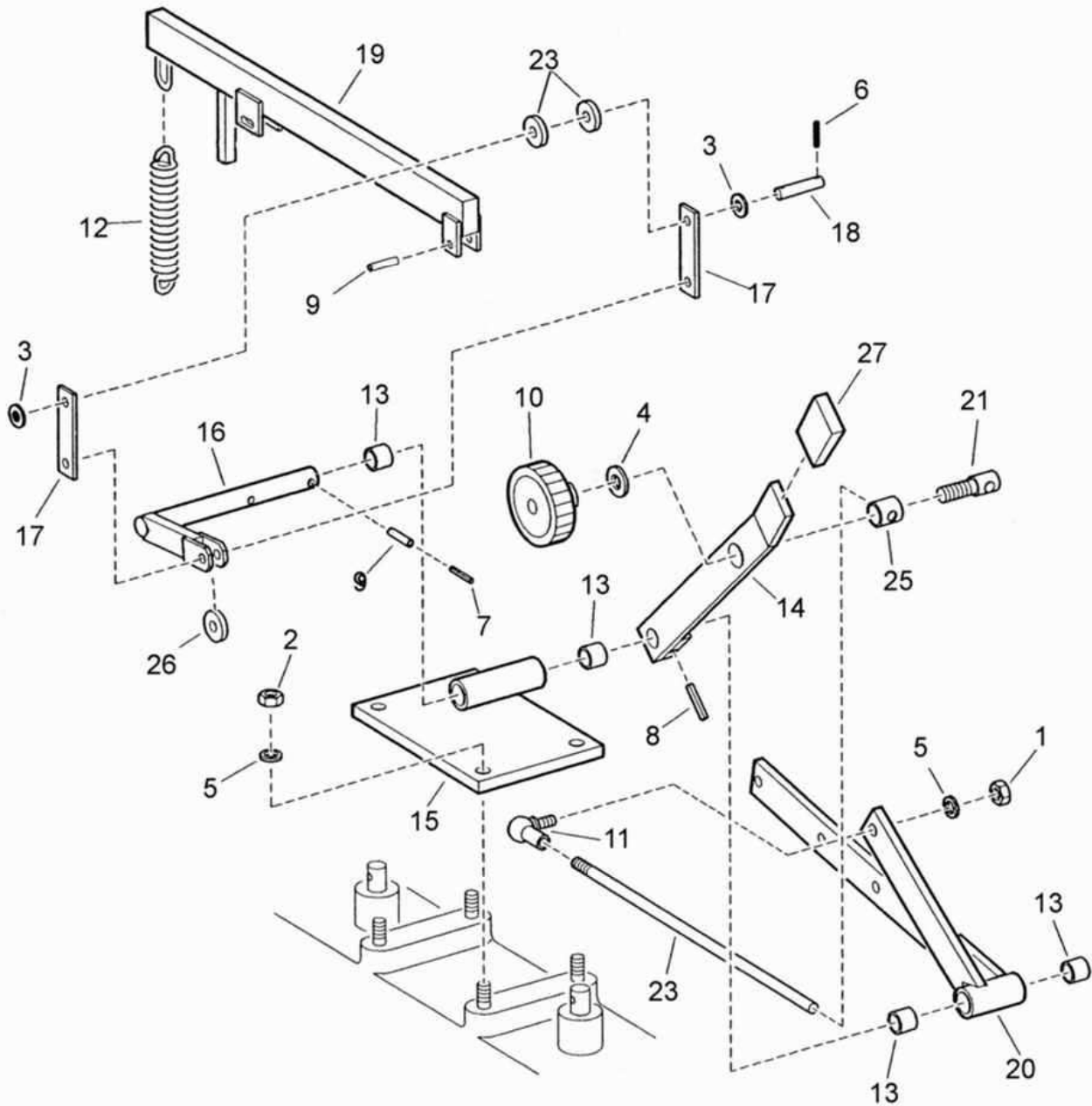
*** nur im Set erhältlich / only available in Set**

Teile ohne sind keine E-Teile. Preis und Lieferzeit nur auf Anfrage.

Parts without are not available as Spare Part. Price and delivery time only on request

RAINSTAR 125 TiH

REGELUNG / REGULATION Ti50



ERSATZTEILISTE
LIST OF SPARE PARTS
LISTE DES PIECES DE RECHANGE

RAINSTAR 125 TiH
REGELUNG / REGULATION Ti 50

Bild Fig. Rep.	Bestell Nr. Part No. Reference	Benennung Description Designation	Stück quant. pieces
1	061 1561	Skt. Mutter / hex. nut DIN934 - M8	1
2	061 1563	Skt. Mutter / hex. nut DIN934 - M10	4
3	061 2025	Scheibe / washer DIN126 - 9	4
4	061 2029	Scheibe / washer DIN126 - 14	1
5	061 2216	Federring / spring washer DIN127 - B10	5
6	061 5702	Spannstift / tension pin 3x18	4
7	061 5705	Spannstift / tension pin 3,5x30	1
8	061 5725	Spannstift / tension pin 6x30	1
9	061 5769	Spannstift / tension pin 6x26	3
10	062 5039	Griffscheibe / handle washer Ø63xM12	1
11	063 5227	Winkelgelenk / joint DIN71802 - M8, AS13	1
12	543 0306	Rückholfeder / spring	2
13	826 2406	Gleidlager / slide bearing 16x18, L=15	4
14	828 4808	Schalthebel / switching lever	1
15	828 4831	Grundplatte / base plate	1
16	828 4834	Achse / axle	1
17	828 4838	Rollenachse / roll axle	2
18	828 4839	Achse für Rolle / axle for roll	2
19	828 4840	Hebel / lever	1
20	828 4845	Hebel / lever	1
21	828 4852	Klemmdortn / clamping pin	1
22	858 4855	Arretierstange / retaining pin	1
23	828 4856	Stange / rod	1
24	828 4858	Grundplatte kpl. / base plate cpl.	1
25	829 4286	Klemmhülse / clamping piece	1
26	829 7820	Rolle / roll	3
27	830 0955	Griff für Hebel / handle	1

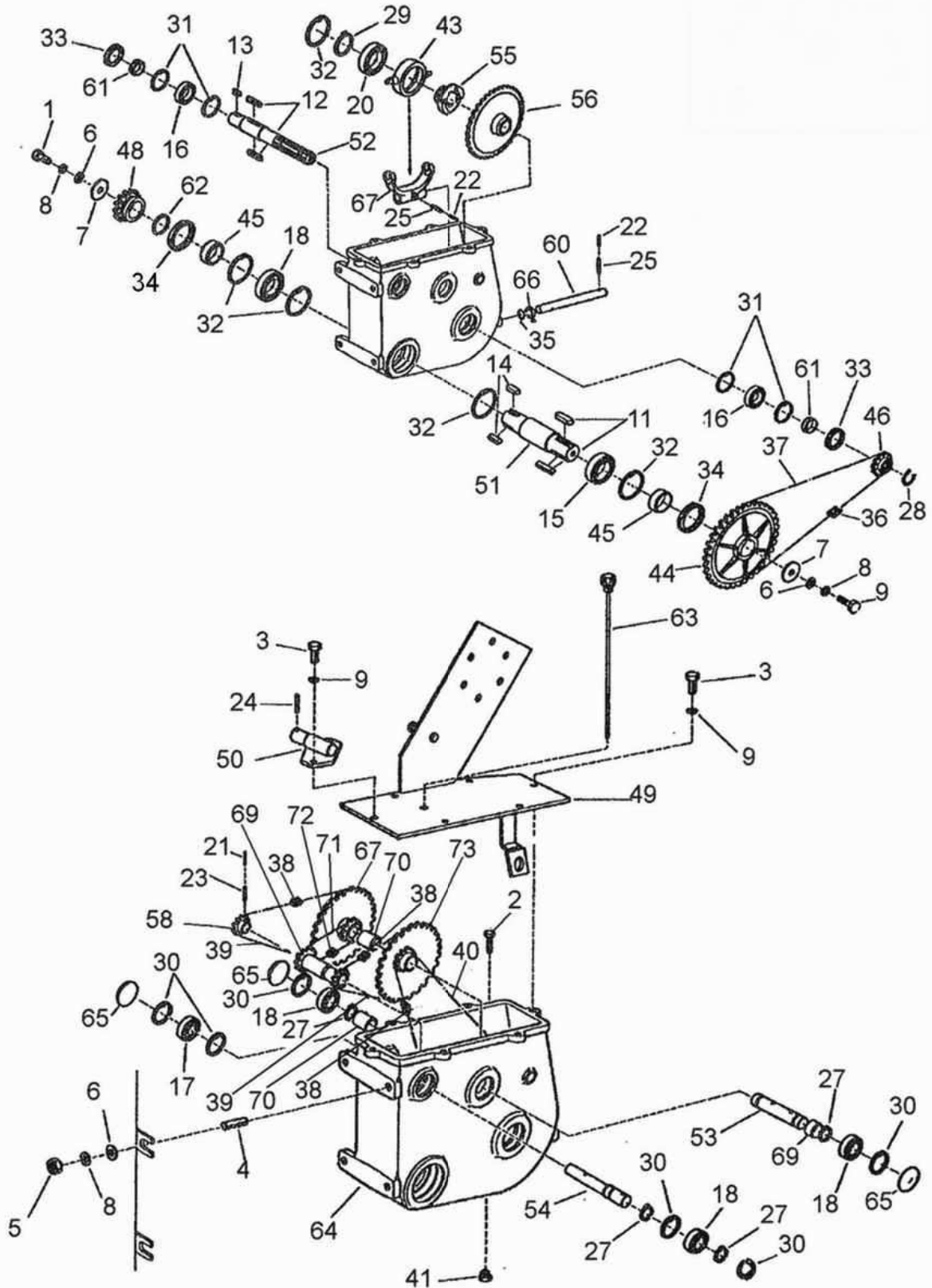
*** nur im Set erhältlich / only available in Set**

Teile ohne sind keine E-Teile. Preis und Lieferzeit nur auf Anfrage.

Parts without are not available as Spare Part. Price and delivery time only on request

RAINSTAR 125 TiH

ANTRIEB / DRIVE Ti15



ERSATZTEILISTE
LIST OF SPARE PARTS
LISTE DES PIECES DE RECHANGE

RAINSTAR 125 TiH
ANTRIEB / DRIVE Ti 15

Bild Fig. Rep.	Bestell Nr. Part No. Reference	Benennung Description Designation	Stück quant. pieces
1	061 1059	Skt. Schraube / hex. bolt DIN931 - M16x40	2
3	061 1126	Skt. Schraube / hex. bolt DIN933 - M10x35	4
4	061 1438	Stiftschraube / stud DIN939 - M16x45	4
5	061 1573	Skt. Mutter / hex. nut DIN934 - M16	4
6	061 2014	Scheibe / washer DIN125 - A17	6
7	061 2136	Scheibe / washer DIN440 - R18	2
8	061 2214	Federring / spring washer DIN127 - B16	6
9	061 2216	Federring / spring washer DIN127 - B10	4
11	061 2840	Passfeder / key DIN6885 - B 14x9x50	2
12	061 2856	Passfeder / key DIN6885 - A 10x8x70	2
13	061 2877	Passfeder / key DIN6885 - B 10x8x28	1
14	061 2876	Passfeder / key DIN6885 - B 14x9x40	2
15	061 5045	Zyl.Rollenbogen / cyl. bearing Nr. 210	1
16	061 5083	Rillenkugellager / grooved ball bearing 6007	1
17	061 5089	Rillenkugellager / grooved ball bearing 6304 - 2RS	1
18	061 5103	Rillenkugellager / grooved ball bearing 6205 - 2RS	3
19	061 5108	Rillenkugellager / grooved ball bearing 6210	1
20	061 5047	Rillenkugellager / grooved ball bearing 16012	1
21	061 5706	Spannstift / tension pin DIN1481 3,5x40	2
22	061 5715	Spannstift / tension pin DIN1481 5x40	3
23	061 5725	Spannstift / tension pin DIN1481 6x30	4
24	061 5727	Spannstift / tension pin DIN1481 6x36	2
25	061 5742	Spannstift / tension pin DIN1481 8x40	2
27	061 6037	Sicherungsring / retaining ring DIN471 - 25x1,2	4
28	061 6050	Sicherungsring / retaining ring DIN471 - 35x1,5	2
29	061 6072	Sicherungsring / retaining ring DIN471 - 60x2	1
30	061 6066	Sicherungsring / retaining ring DIN472 - 52x2	6
31	061 6075	Sicherungsring / retaining ring DIN472 - 62x2	4
32	061 6089	Sicherungsring / retaining ring DIN472 - 90x3	4
33	061 6265	Wellendichtring / sealing ring A 40x62x7	2
34	061 6264	Wellendichtring / sealing ring A 65x90x10	2
35	061 6788	O-Ring / o-ring 20x2,5 NBR70	1
36	061 8233	Endglied ger. / link 1"	1
37	061 8312	Kette / chain DIN8187 - 1" 43 Glieder / links	1
38	061 8332	Endglied ger. / link 1/2"	3
39	061 8354	Kette / chain DIN8187 - 1/2", 55 Glieder / links	2
40	061 8353	Kette / chain DIN8187 - 3/4", 41 Glieder / links	1
41	061 1390	Verschlusschraube / locking bolt DIN906, R3/8"	1
43	827 1217	Kupplungsring / coupling ring	1
44	827 1208	Kettenrad / sprocket 1", z=38	1
45	828 5912	Distanzring / spacer	2
46	827 1212	Kettenritzel / chain wheel 1", z=11	1
47	828 5938	Schaltgabel / gearshift fork	1
48	832 5878	Kettenrad / sprocket 1 1/4", z=10	1
49	828 7611	Gehäusedeckel / housing cover	1
50	828 7617	Lagerplatte / bearing plate	1
51	828 7621	Kettenradwelle / chain wheel shaft	1
52	828 7622	Welle / shaft Ø38	1
53	828 7623	Welle / shaft Ø25	1
54	830 8911	Welle lang / shaft long	1

ERSATZTEILISTE
LIST OF SPARE PARTS
LISTE DES PIECES DE RECHANGE

RAINSTAR 125 TiH
ANTRIEB / DRIVE Ti 15

Bild Fig. Rep.	Bestell Nr. Part No. Reference	Benennung Description Designation	Stück quant. pieces
55	827 1216	Verschiebeteil / shifting part	1
56	827 1201	Kettenrad / sprocket 3/4", z=37	1
58	828 7632	Kettenrad / sprocket 1/2"x5/16", z=11	1
60	828 7663	Welle zu Klauenkupplung / shaft	1
61	828 7664	Distanzhülse / spacing bushing	2
63	830 8916	Ölmessstab / dipstick	1
64	828 9109	Kettengetriebegehäuse / chain gear housing	1
65	061 2146	Verschlusscheibe / cover plate DIN470 Ø52	3
66	061 6323	Wellendichtring / sealing ring A 20x30x7	1
67	830 8902	Doppelkettenrad / double chain wheel z=16/47, + 2x 8320251	1
68	830 8905	Doppelkettenrad / double chain wheel z=11/15, + 2x 8280441	1
69	830 8913	Distanzhülse kurz / spacing bushing short	1
70	830 8914	Distanzhülse lang / spacing bushing long	2
71	061 8368	Kette / chain DIN8187 1/2", z=39	1
73	830 8908	Doppelkettenrad / double chain wheel 3/4" + 2x 8295622	1
74	061 8369	Einf. Rollenkette / chain 1/2", z=50	1
75	061 8192	Endglied / link DIN8187 - 12B 3/4"	1
76	061 8370	Endglied gekröpft / link DIN8187 -08B 1/2"	1
77	061 5040	Zyl. Rollenlager / cylinder roller bearing NU1007	1
78	061 6090	Sicherungsring / retaining ring DIN472 - 95x3	1

*** nur im Set erhältlich / only available in Set**

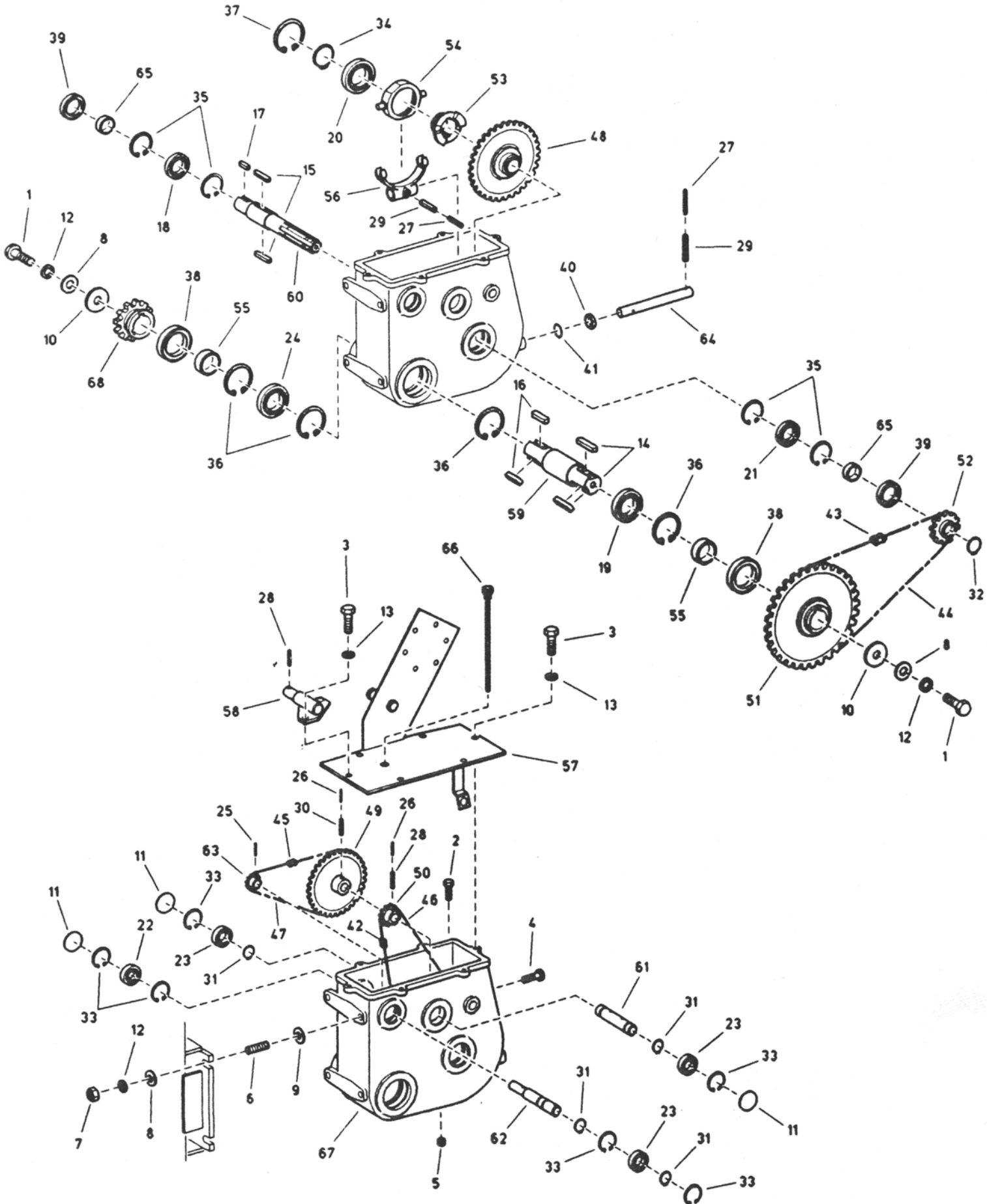
Teile ohne sind keine E-Teile. Preis und Lieferzeit nur auf Anfrage.

Parts without are not available as Spare Part. Price and delivery time only on request



RAINSTAR 125 TiH

ANTRIEB / DRIVE Ti50



ERSATZTEILISTE
LIST OF SPARE PARTS
LISTE DES PIECES DE RECHANGE

RAINSTAR 125 TiH
ANTRIEB / DRIVE Ti 50

Bild Fig. Rep.	Bestell Nr. Part No. Reference	Benennung Description Designation	Stück quant. pieces
1	061 1059	Skt. Schraube / hex. bolt DIN931 - M16x40	2
2	061 1111	Skt. Schraube / hex. bolt DIN933 - M8x40	1
3	061 1122	Skt. Schraube / hex. bolt DIN933 - M10x30	6
4	061 1127	Skt. Schraube / hex. bolt DIN933 - M12x35	1
5	061 1390	ISK-Schraube / socket screw DIN906 - R3/8"	1
6	061 1438	Stiftschraube / stud DIN939 - M16x45	4
7	061 1573	Skt. Mutter / hex. nut DIN934 - M16	4
8	061 2014	Scheibe / washer DIN125 - A17	6
9	061 2033	Scheibe / washer DIN126 - 18	2
10	061 2136	Scheibe / washer DIN440 - R18	2
11	061 2146	Verschluss-Scheibe / plug-washer DIN470 - 52	3
12	061 2214	Federring / spring washer DIN127 - B16	6
13	061 2216	Federring / spring washer DIN127 - B10	6
14	061 2840	Passfeder / key DIN6885 - B 14x9x50	2
15	061 2856	Passfeder / key DIN6885 - A 10x8x70	2
16	061 2876	Passfeder / key DIN6885 - B 14x9x40	2
17	061 2877	Passfeder / key DIN6885 - B 10x8x28	1
18	061 5040	Zyl. Rollenlager / cylinder roller bearing NU1007	1
19	061 5045	Zyl. Rollenlager / cylinder roller bearing NU210	1
20	061 5047	Rillenkugellager / grooved ball bearing 16012	1
21	061 5083	Rillenkugellager / grooved ball bearing 6007	1
22	061 5089	Rillenkugellager / grooved ball bearing 6304 - 2RS	1
23	061 5103	Rillenkugellager / grooved ball bearing 6205 - 2RS	3
24	061 5108	Rillenkugellager / grooved ball bearing 6210	1
25	061 5705	Spannstift / tension pin DIN1481 - 3,5x30	1
26	061 5706	Spannstift / tension pin DIN1481 - 3,5x40	2
27	061 5715	Spannstift / tension pin DIN1481 - 5x40	3
28	061 5727	Spannstift / tension pin DIN1481 - 6x36	2
29	061 5742	Spannstift / tension pin DIN1481 - 8x40	2
30	061 5776	Spannstift / tension pin DIN1481 - 6x40	2
31	061 6037	Sicherungsring / retaining ring DIN471 - 25x1,2	4
32	061 6050	Sicherungsring / retaining ring DIN471 - 35x1,5	2
33	061 6066	Sicherungsring / retaining ring DIN472 - 52x2	6
34	061 6042	Sicherungsring / retaining ring DIN471 - 60x2	1
35	061 6075	Sicherungsring / retaining ring DIN472 - 62x2	4
36	061 6089	Sicherungsring / retaining ring DIN472 - 90x3	4
37	061 6090	Sicherungsring / retaining ring DIN472 - 95x3	1
38	061 6264	Wellendichtring / sealing ring - AS65x90x10	2
39	061 6265	Wellendichtring / sealing ring - AS40x62x7	2
40	061 6323	Wellendichtring / sealing ring - AS20x30x7	1
41	061 6788	O-Ring / o-ring 20x2,5 NBR70	1
42	061 8192	Endglied / link - 3/4"	1
43	061 8233	Endglied / link - 1"	1
44	061 8312	Einfachkette / chain DIN8187 - 1", 43 Glieder / links	1
45	061 8332	Endglied / link - 1/2"	1
46	061 8353	Einfachkette / chain DIN8187 - 3/4", 41 Glieder / links	1
47	061 8354	Einfachkette / chain DIN8187 - 1/2", 55 Glieder / links	1
48	827 1201	Kettenradscheibe / sprocket 3/4", z=37	1
49	827 1203	Kettenrad / sprocket 1/2"x5/16", z=47	1
50	827 1205	Kettenrad / sprocket 3/4", z=10	1
51	827 1208	Kettenradscheibe / sprocket 1", z=38	1
52	827 1212	Kettenrad / chain wheel 1", z=11	1
53	827 1216	Verschiebeteil / shifting part	1
54	827 1217	Kupplungsring / coupling ring	1



ERSATZTEILISTE
LIST OF SPARE PARTS
LISTE DES PIECES DE RECHANGE

RAINSTAR 125 TiH
ANTRIEB / DRIVE Ti 50

Bild Fig. Rep.	Bestell Nr. Part No. Reference	Benennung Description Designation	Stück quant. pieces
55	828 5912	Distanzring / spacer	2
56	828 5938	Schaltgabel / gearshift fork	1
57	828 7611	Gehäusedeckel / housing cover	1
58	828 7617	Lagerplatte / bearing plate	1
59	828 7621	Kettenradwelle / chain wheel shaft	1
60	828 7622	Welle / shaft Ø38	1
61	828 7623	Welle / shaft Ø25	1
62	828 7624	Welle lang / long shaft	1
63	828 7632	Kettenrad / sprocket 1/2"x5/16", z=11	1
64	828 7663	Welle zu Klauenkupplung / shaft for jaw clutch	1
65	828 7664	Distanzhülse / spacing bushing	2
66	828 7687	Ölmessstab / dipstick	1
67	828 9109	Kettengetriebegehäuse / chain gear housing	1
68	832 5878	Kettenrad / sprocket 1 1/4", z=10	1

*** nur im Set erhältlich / only available in Set**

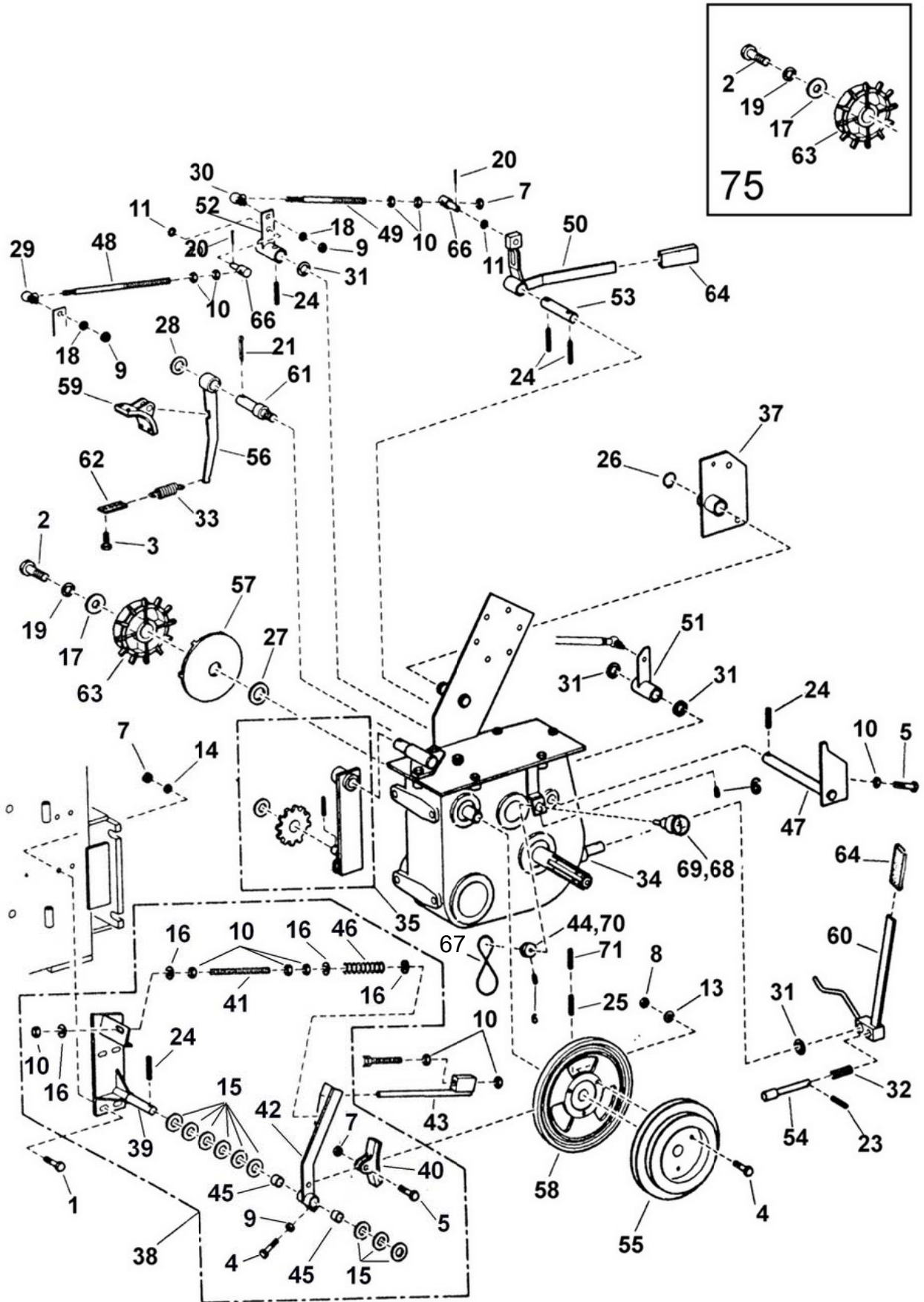
Teile ohne sind keine E-Teile. Preis und Lieferzeit nur auf Anfrage.

Parts without are not available as Spare Part. Price and delivery time only on request



RAINSTAR 125 TiH

HASPELBREMSE / REEL-BRAKE SPEEDOMETER



ERSATZTEILISTE
LIST OF SPARE PARTS
LISTE DES PIECES DE RECHANGE

RAINSTAR 125 TiH
HASPELBREMSE / REEL-BRAKE
GESCHWINDIGKEITSANZEIGE / SPEEDOMETER

Bild Fig. Rep.	Bestell Nr. Part No. Reference	Benennung Description Designation	Stück quant. pieces
1	061 1023	Skt. Schraube / hex. bolt DIN933 - M10x40	4
2	061 1032	Skt. Schraube / hex. bolt DIN931 - M12x45	1
3	061 1110	Skt. Schraube / hex. bolt DIN933 - M8x20	1
4	006 1111	Skt. Schraube / hex. bolt DIN933 - M8x40	4
5	061 1125	Skt. Schraube / hex. bolt DIN933 - M10x50	2
6	061 1387	Gewindestift / headless screw DIN914 - M6x12	2
7	061 1545	Skt. Mutter / hex. nut DIN980 - M10	6
8	061 1547	Skt. Mutter / hex. nut DIN980 - M8	3
9	061 1561	Skt. Mutter / hex. nut DIN934 - M8	3
10	061 1563	Skt. Mutter / hex. nut DIN934 - M10	11
11	061 2010	Scheibe / washer DIN125 - A13	2
12	061 2016	Scheibe / washer DIN125 - 21	1
13	061 2025	Scheibe / washer DIN126 - 9	3
14	061 2027	Scheibe / washer DIN126 - 11	4
15	061 2041	Scheibe / washer DIN126 - 22	9
16	061 2134	Scheibe / washer DIN440 - R11	4
17	061 2135	Scheibe / washer DIN440 - R14	1
18	061 2217	Federring / spring washer DIN127 - B8	2
19	061 2218	Federring / spring washer DIN127 - B12	1
20	061 2304	Splint / pin DIN94 - 2,5x20	3
21	061 2325	Splint / pin DIN94 - 5x32	1
22	061 5712	Spannstift / tension pin DIN1481 - 4x32	1
23	061 5715	Spannstift / tension pin DIN1481 - 5x40	1
24	061 5725	Spannstift / tension pin DIN1481 - 6x30	5
25	061 5776	Spannstift / tension pin DIN1481 - 6x40	2
26	061 6021	Sicherungsring / retaining ring DIN471 - 20x1,2	1
27	061 6148	Passscheibe / shim DIN988 - 35x45x2,5	1
28	061 6177	Passscheibe / shim DIN988 - 20x28x2	1
29	063 5225	Winkelgelenk / swivel joint DIN71802 - AS16	1
30	063 5227	Winkelgelenk / swivel joint DIN71802 - AS13	1
31	535 0808	Druckring / pressure ring	13
32	543 1428	Druckfeder / pressure spring	1
33	825 0950	Zugfeder / tension spring	1
34	830 8901	Kettengeräte / chain gear	1
35	827 1206	Kettenspanner kpl. / chain tensioning cpl.	1
36	827 1232	Kettenspanner / chain tensioning	1
37	830 8920	Zwischenlager / intermediate bearing	1
38	827 1234	Bremse vormontiert / brake pre-assembled	1
39	827 1235	Lagerplatte / bearing plate	1
40	827 1240	Bremsbacke / braking shoe	1
41	827 1241	Gewindestange / threaded rod - M10x160	1
42	827 1242	Bremshebel / brake lever	1
43	827 1248	Bolzen / pin	1
44	827 1841	Nutenrolle / grooved pulley Ø20,4 - PE- Ø110,120,125	1
45	828 0441	Gleitlager / slide bearing	2
46	828 5174	Feder / spring	1
47	828 7634	Hebel mit Welle / lever with shaft	1
48	828 7639	Abschaltstange / shut-off rod	1
49	828 7640	Stange / rod	1
50	828 7647	Bremshebel kpl. / brake lever cpl.	1
51	828 7658	Schalthebel / switching lever	1
52	828 7677	Abschalthebel / shut-off lever	1
53	828 7682	Bolzen zu Bremse / pin for brake	1
54	828 7684	Arretierungsbolzen / locking pin	1
55	828 9126	Riemenscheibe / pulley Ti15	1
56	828 9131	Bremshebel / brake lever	1
57	828 9134	Lüfterrad / air wheel Ø150	1
58	828 9243	Bremsscheibe / brake disc	1

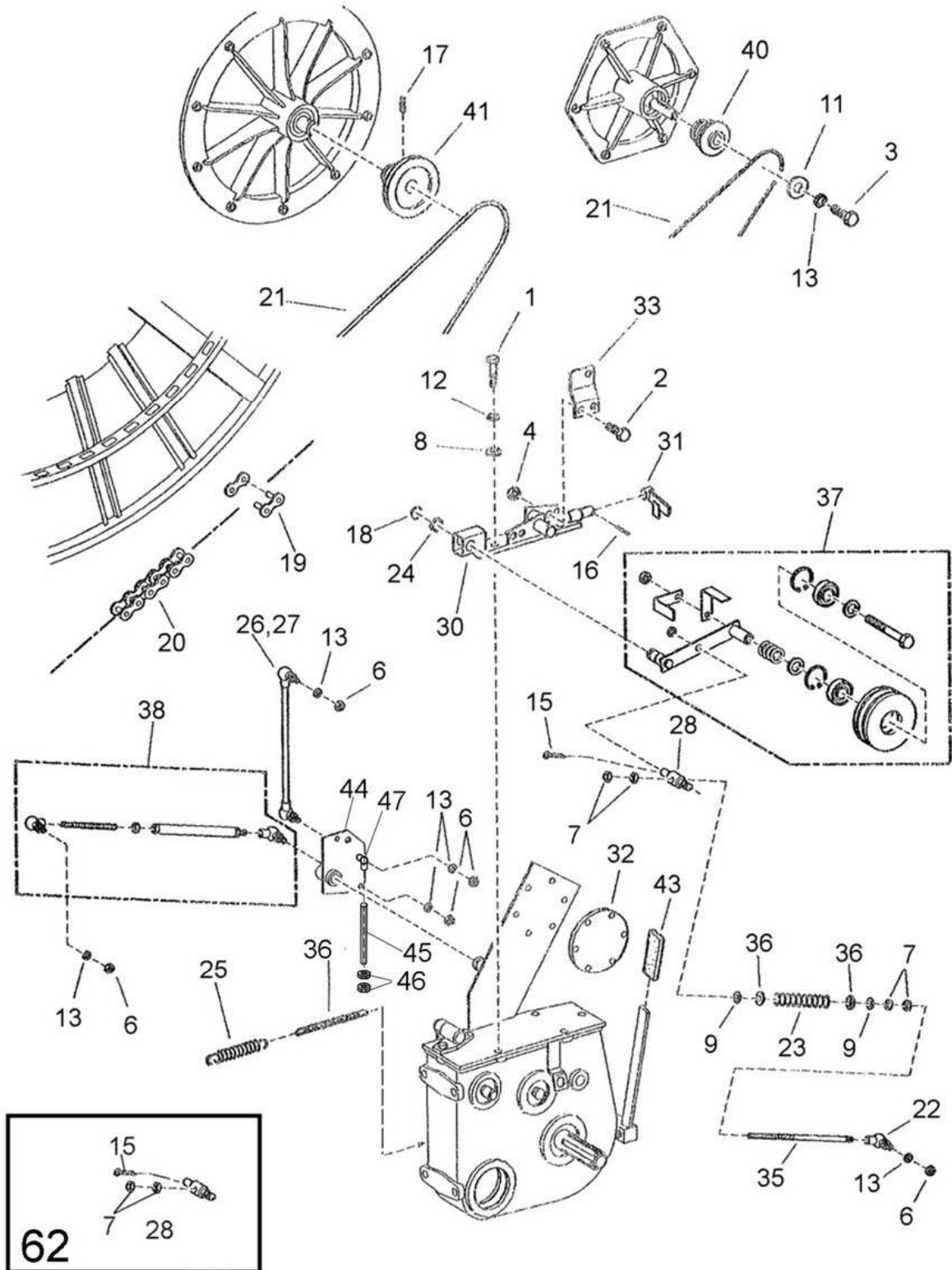
ERSATZTEILISTE
LIST OF SPARE PARTS
LISTE DES PIECES DE RECHANGE

RAINSTAR 125 TiH
HASPELBREMSE / REEL-BRAKE
GESCHWINDIGKEITSANZEIGE / SPEEDOMETER

Bild Fig. Rep.	Bestell Nr. Part No. Reference	Benennung Description Designation	Stück quant. pieces
59	828 9616	Bremsbacke kpl. / braking shoe	1
60	828 9624	Kupplungshebel / lever for clutch	1
61	828 9628	Lagerbolzen zu Bremse / bearing pin for brake	1
62	828 9629	Lasche / bracket	1
63	829 5946	Bremstrommel / brake drum	1
64	830 0955	Handgriff / handle	2
65	830 7978	Kettenrad für Kettenspanner / sprocket - 5/4"	1
66	832 2316	Stangenführung / compression rod guide	2
67	832 8835	Antriebsriemen / drive belt	1
68	832 8851	Tachometer / tachometer PE- Ø110,120,125	1
69	832 8831	Tachometer / tachometer PE- Ø100	1
70	832 8866	Nutenrolle / grooved pulley Ø22,25 - PE- Ø100	1
71	061 5706	Spannstift / tension pin - 3,5x40	1

RAINSTAR 125 TiH

MONTAGETEILE / MOUNTING PARTS



ERSATZTEILISTE
LIST OF SPARE PARTS
LISTE DES PIECES DE RECHANGE

RAINSTAR 125 TiH
MONTAGETEILE / MOUNTING PARTS

Bild Fig. Rep.	Bestell Nr. Part No. Reference	Benennung Description Designation	Stück quant. pieces
1	061 1126	Skt. Schraube / hex. bolt DIN933 - M10x35	2
2	061 1131	Skt. Schraube / hex. bolt DIN933 - M12X25	2
3	061 1111	Skt. Schraube / hex. bolt DIN933 - M8x40	1
4	061 1546	Skt. Mutter / hex. nut DIN980 - M12	2
6	061 1561	Skt. Mutter / hex. nut DIN934 - M8	6
7	061 1563	Skt. Mutter / hex. nut DIN934 - M10	4
8	061 2007	Scheibe / washer DIN125 - A 10,5	2
9	061 2010	Scheibe / washer DIN125 - A 13	2
11	061 2128	Scheibe / washer DIN440 - R9	1
12	061 2216	Federring / spring washer DIN127 - B 10	2
13	061 2217	Federring / spring washer DIN127 - B 8	6
15	061 2304	Splint / pin DIN94 - 2,5x20	1
16	061 5725	Spannstift / tension pin DIN1481 6x30	1
17	061 5739	Spannstift / tension pin DIN1481 8x60	1
18	061 6021	Sicherungsring / retaining ring DIN471 - 20x1,2	1
19	061 8235	Steckglied / link DIN8187, 1 1/4"	1
20	061 8371	Kette / chain DIN8187, 1 1/4" - 221 Glieder / links	1
21	062 7346	Keilriemen / v-belt 1400mm	1
22	063 5227	Winkelgelenk / joint DIN71802 - M8	3
23	201 0228	Druckfeder / pressure spring	1
24	535 0808	Druckring / pressure ring 28x20,4x2	1
25	824 2323	Feder / spring	1
26	828 3107	Regelstange / adjusting rod Ti50	1
27	828 3110	Regelstange / adjusting rod Ti15	1
28	832 2316	Stangenführung / rod guide	1
30	828 8105	Sperrdaumenträger / locking device frame	1
31	828 8111	Rasthebel / lock lever	1
32	828 8126	Zwischenflansch / intermediary flange	1
33	828 8127	Befestigungsblech / support bracket	1
34	828 7347	Kette / chain - 940mm	1
35	828 8141	Druckstange / compression rod	1
36	828 8142	Zentrierscheibe / detent wheel	1
37	828 8170	Spannhebel mit Spannscheibe / tension lever with disc	1
38	830 8315	Schaltstange kpl. / switch rod cpl.	1
39	830 8316	Schaltstange lose / switch rod loose	1
40	828 9127	3-fach Keilriemenscheibe / pulley Ti 15A, Ø156	1
41	828 9128	2-fach Keilriemenscheibe / pulley Ti 50, Ø126	1
42	829 5713	Verbindungsstange / connecting rod	1
43	830 0955	Griff für Handhebel / handle	2

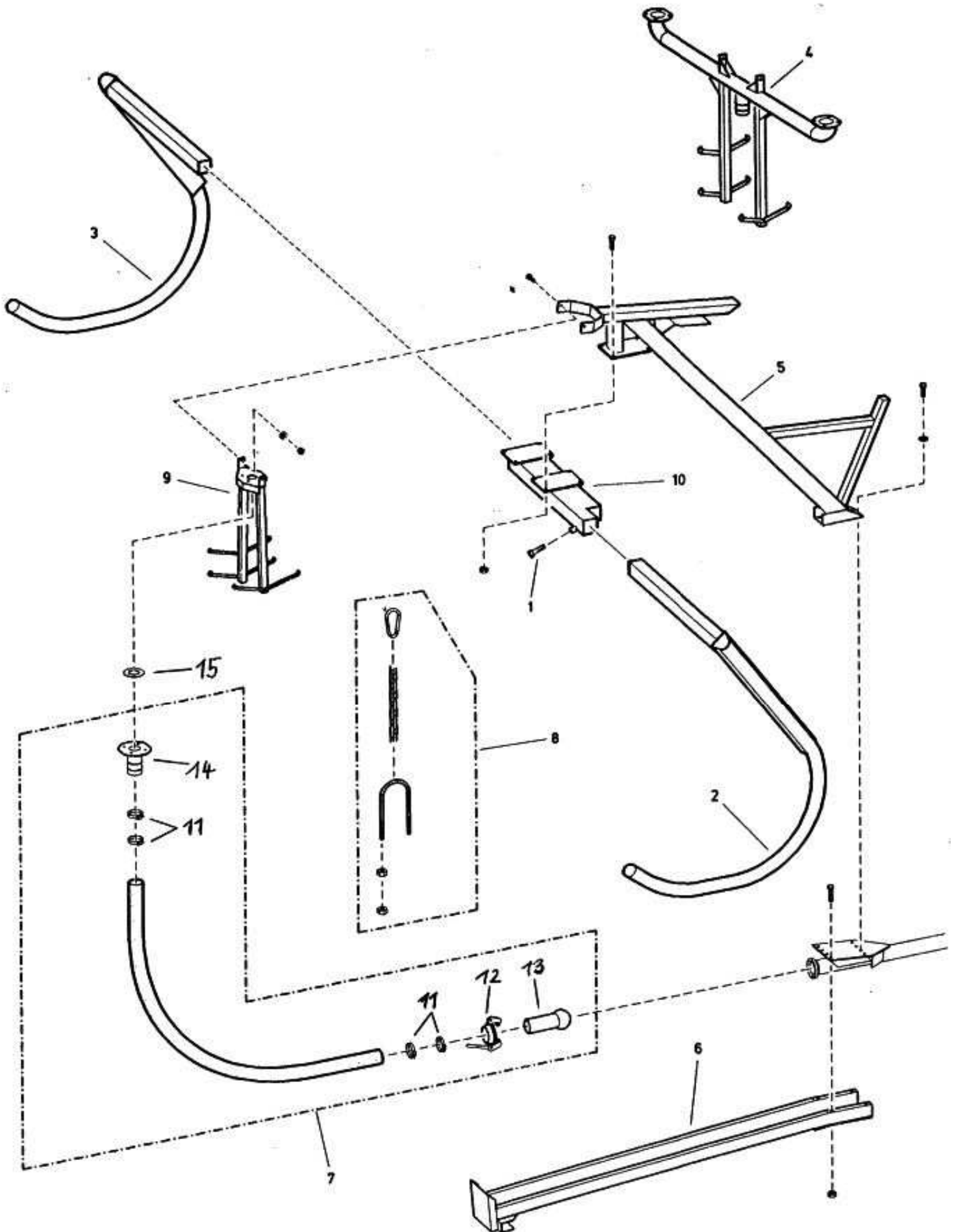
*** nur im Set erhältlich / only available in Set**

Teile ohne sind keine E-Teile. Preis und Lieferzeit nur auf Anfrage.

Parts without are not available as Spare Part. Price and delivery time only on request

RAINSTAR 125 TiH

KUFENSTATIV / RUNNERS CART



ERSATZTEILISTE
LIST OF SPARE PARTS
LISTE DES PIECES DE RECHANGE

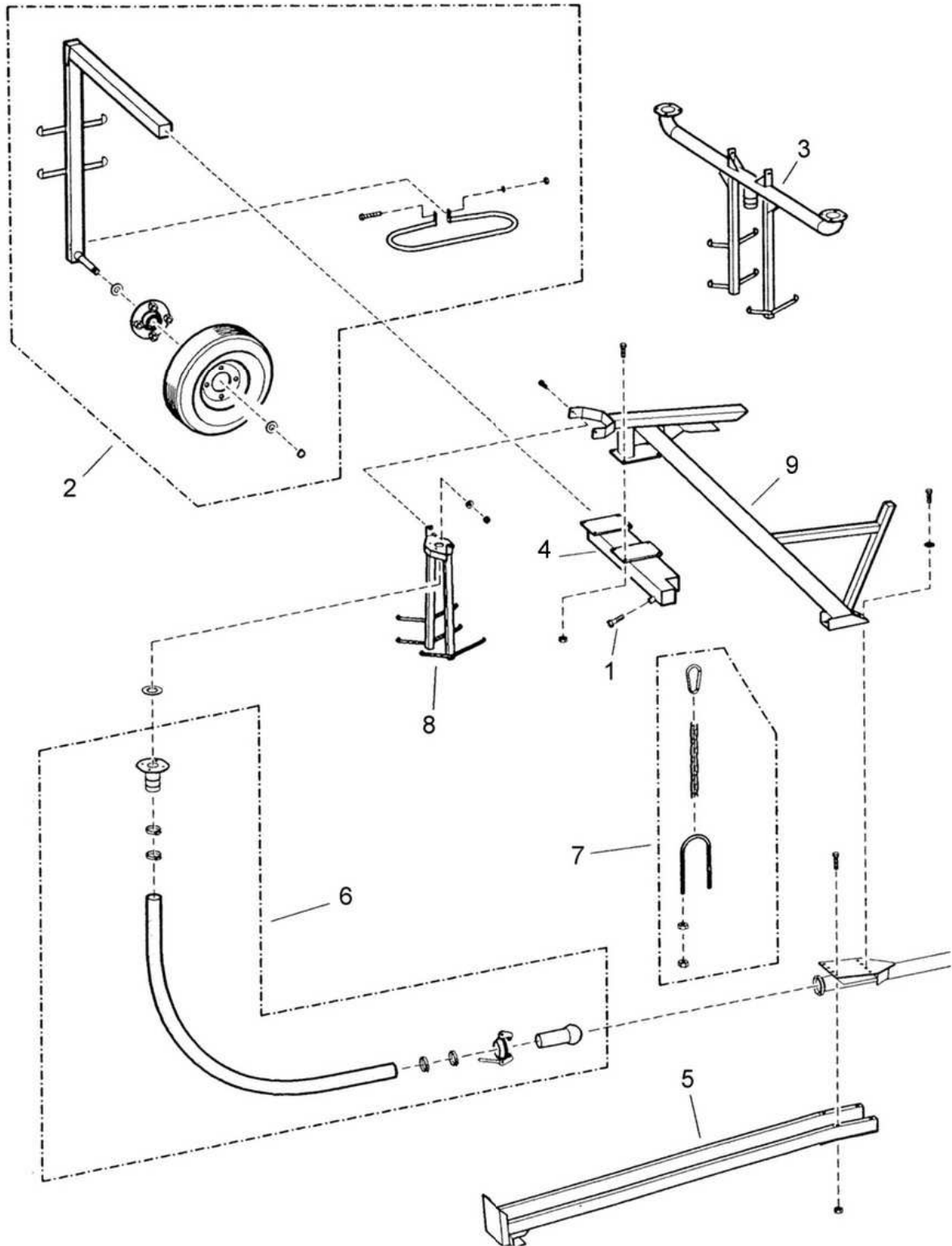
RAINSTAR 125 TiH
KUFENSTATIV/ RUNNERS CART

Bild Fig. Rep.	Bestell Nr. Part No. Reference	Benennung Description Designation	Stück quant. pieces
1	061 1139	Skt. Schraube / hex. bolt DIN933 - M12x30	2
2	831 9211	Kufe rechts / right runner	1
3	831 9217	Kufe links / left runner	1
4	830 5470	Auslegerrohr für Doppelregner / boom pipe for two sprinklers	1
5	831 9776	Stativrahmen / cart frame	1
6	831 9614	Ausziehhaken / draw-out hook	1
7	831 9618	Schlauch kpl. / hose cpl.	1
	062 5276	Schlauch lose / hose loose 77+1x3,05	2,4m
8	831 9620	Stativzubehör / accessories for sled	1
9	831 9725	Ausgleichspendel / balancing pendulum	1
10	831 9765	Rahmenträger / frame carrier	1
11	062 5172	Schlauchschelle / hose clamp 80-85	4
12	103 0134	Ring / ring HK76	1
13	109 1011	Schlauchanschluss / hose connector HK76	1
14	831 9619	Flanschstutzen / connecting pipe	1
15	103 1403	Pappedichtung / paper seal NW80	1
16	831 9214	Verschiebeträger rechts / movable carrier right	1
17	831 9218	Verschiebeträger links / movable carrier left	1
18	061 1431	Skt. Schraube / hex. bolt DIN933 - M12x25	8
19	061 1553	Skt. Mutter / hex. nut DIN934 - M12	4
20	831 9201	Verlängerung / extension	1
21	061 1096	Skt. Schraube / hex. bolt DIN931 - M10x90	2
22	061 1545	Skt. Mutter / hex. nut DIN980 - M10	2

*** nur im Set erhältlich / only available in Set**
Teile ohne sind keine E-Teile. Preis und Lieferzeit nur auf Anfrage.
Parts without are not available as Spare Part. Price and delivery time only on request

RAINSTAR 125 TiH

RADSTATIV / WHEEL CART



**ERSATZTEILISTE
LIST OF SPARE PARTS
LISTE DES PIÈCES DE RECHANGE**

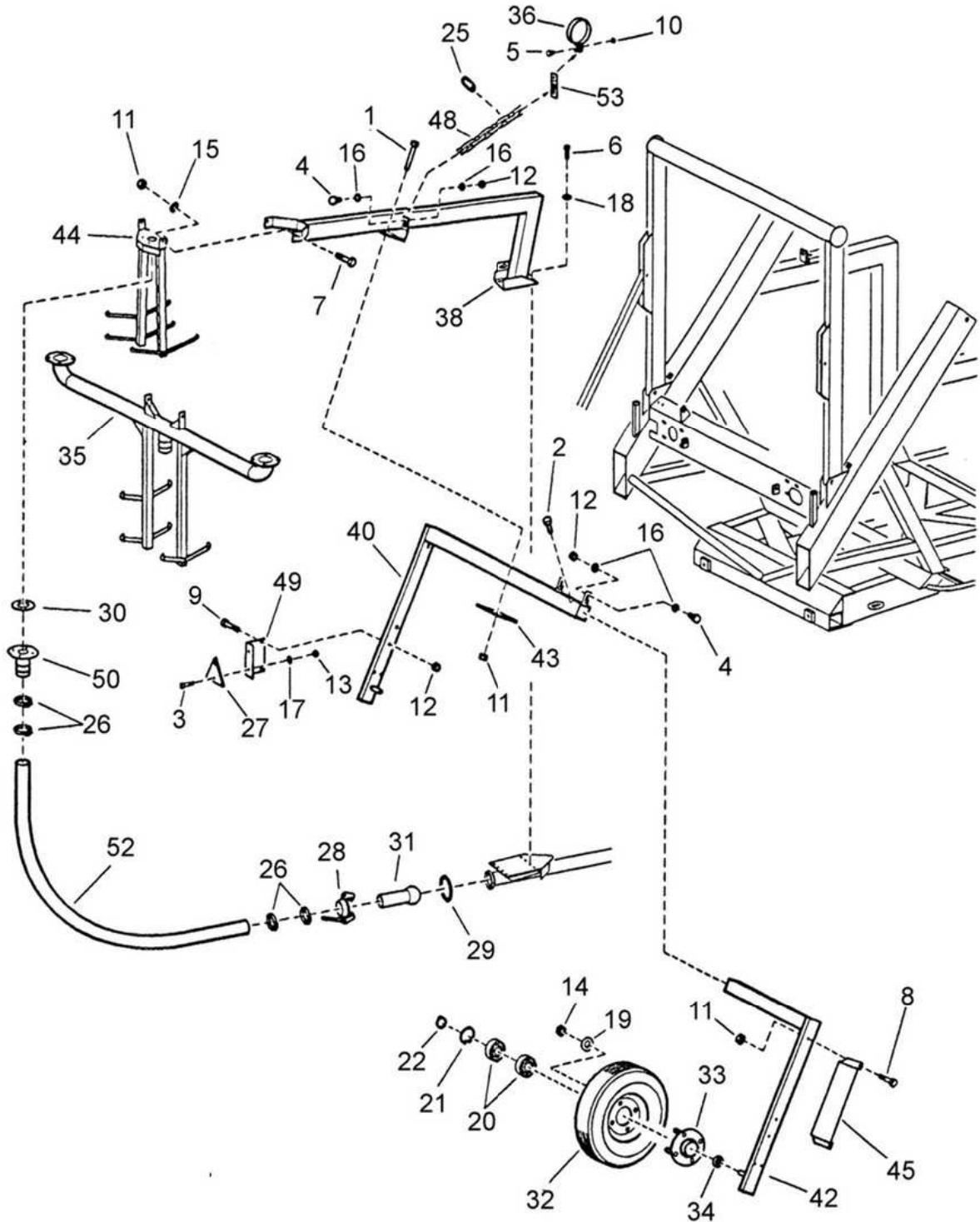
**RAINSTAR 125 TiH
RADSTATIV / WHEEL CART**

Bild Fig. Rep.	Bestell Nr. Part No. Reference	Benennung Description Designation	Stück quant. pieces
1	061 1059	Skt. Schraube / hex. bolt DIN933 - M16x40	2
2	831 9347	Radträger links / left wheel carrier	1
3	830 5470	Auslegerrohr für Doppelregner / boom pipe for two sprinklers	1
4	831 9612	Stativrahmen / cart frame	1
5	831 9614	Ausziehhaken / draw-out hook	1
6	831 9618	Schlauch kpl. / hose cpl.	1
	062 5276	Schlauch lose / hose loose 77+1x3,05	2,4m
7	831 9620	Stativzubehör / accessories for sled	1
8	831 9725	Ausgleichspendel / balancing pendulum	1
9	831 9776	Rahmenträger / frame carrier	1
10	831 9350	Radträger recht / right wheel carrier	1

*** nur im Set erhältlich / only available in Set**
Teile ohne sind keine E-Teile. Preis und Lieferzeit nur auf Anfrage.
Parts without are not available as Spare Part. Price and delivery time only on request

RAINSTAR 125 TiH

ASYMMETISCHES RADSTATIV / ASYMMETRIC WHEEL CART



ERSATZTEILISTE
LIST OF SPARE PARTS
LISTE DES PIECES DE RECHANGE

RAINSTAR 125 TiH
ASYMMETRISCHES RADSTATIV /
ASYMMETRIC WHEEL CART

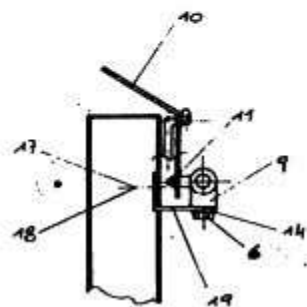
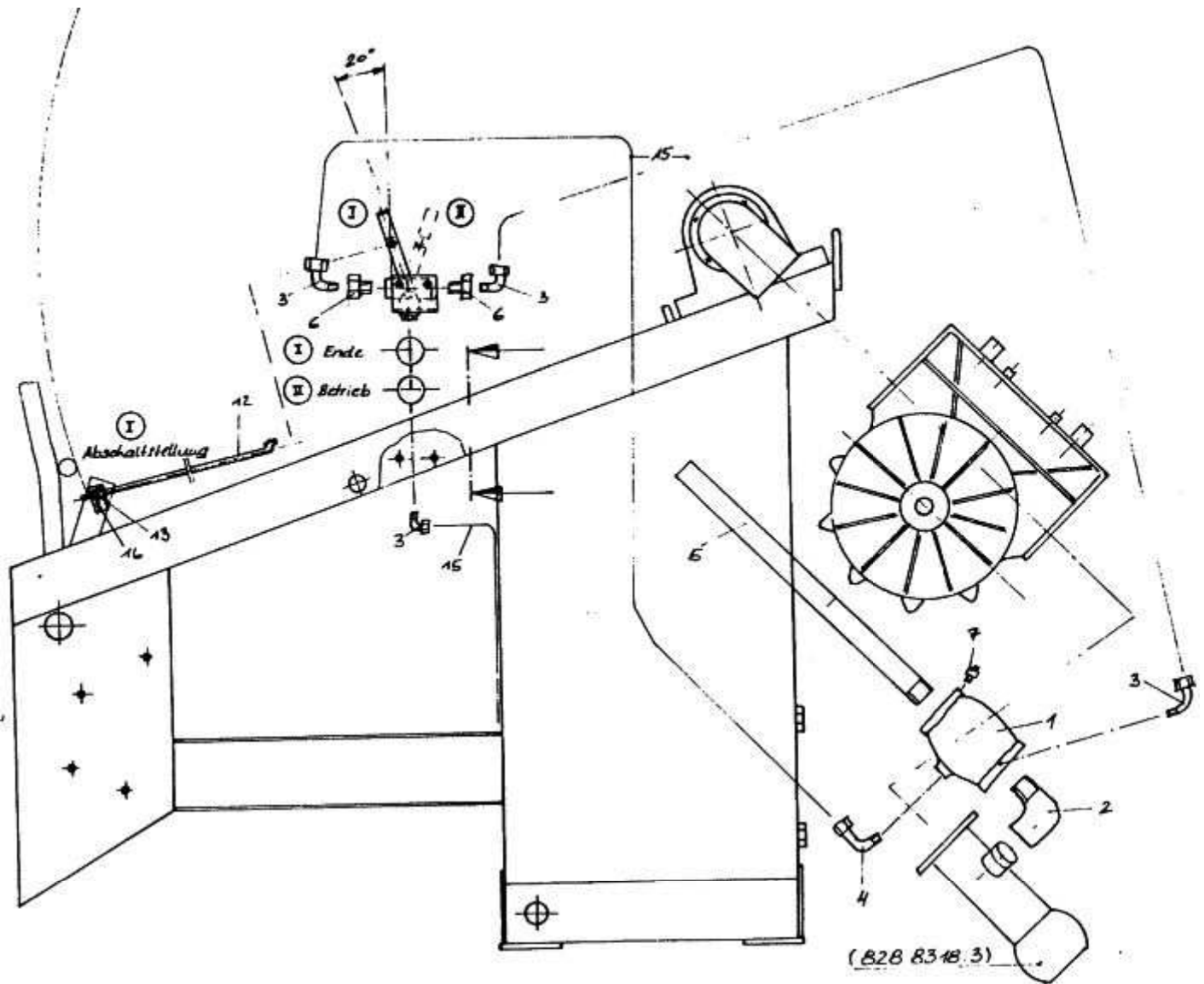
Bild Fig. Rep.	Bestell Nr. Part No. Reference	Benennung Description Designation	Stück quant. pieces
1	061 1041	Skt. Schraube / hex. bolt DIN931 - M12x120	4
2	061 1059	Skt. Schraube / hex. bolt DIN933 - M16x40	1
3	061 1067	Skt. Schraube / hex. bolt DIN931 - M16x70	4
4	061 1108	Skt. Schraube / hex. bolt DIN933 - M8x25	2
5	006 1122	Skt. Schraube / hex. bolt DIN933 - M10x30	2
6	061 1139	Skt. Schraube / hex. bolt DIN933 - M12x30	4
7	061 1142	Skt. Schraube / hex. bolt DIN933 - M12x40	2
8	061 1162	Skt. Schraube / hex. bolt DIN933 - M12x80	2
9	061 1180	Skt. Schraube / hex. bolt DIN933 - M8x50	2
10	061 1545	Skt. Mutter / hex. nut DIN980 - M10	2
11	061 1546	Skt. Mutter / hex. nut DIN980 - M12	8
12	061 1547	Skt. Mutter / hex. nut DIN980 - M8	4
13	061 1550	Skt. Mutter / hex. nut DIN934 - M6	4
14	061 1597	Skt. Mutter / hex. nut DIN934 - M14	8
15	061 2029	Scheibe / washer DIN126 - 14	2
16	061 2128	Scheibe / washer DIN440 - R9	4
17	061 2212	Federring / spring washer DIN127 - B6	4
18	061 2218	Federring / spring washer DIN127 - B12	4
19	061 2248	Federring / spring washer DIN74361 - C14,5	8
20	061 5166	Rillenkugellager / grooved ball bearing 6005 - 2RS	4
21	061 6037	Sicherungsring / retaining ring DIN471 25x1,2	2
22	061 6058	Sicherungsring / retaining ring DIN472 47x1,75	2
24	061 9036	Ring / ring 10x53	1
25	061 9039	Glied / link Ø4	2
26	062 5172	Schlauchschele / hose clamp 80-85	4
27	062 9945	Dreieckrückstrahler rot / triangle reflector red	2
28	103 0134	Ring / ring HK76	1
29	103 0140	Gummiring / rubber sealing ring HK76	1
30	103 1403	Pappedichtung / paper seal NW80	1
31	109 1011	Schlauchanschluss / hose connetion HK76	1
32	829 7151	Rad / wheel 175/70-R13	2
33	829 7152	Radnabe / wheel hub	2
34	829 7158	Hülse / spacer	2
35	830 5470	Auslegerrohr für Doppelregner / boom pipe for two sprinklers	1
36	831 1768	Schelle / clamp Ø110	2
38	831 9631	Rahmenträger / frame carrier	1
39	831 9361	Radträger 1 kpl. / wheel carrier 1 cpl.	1
40	831 9362	Radträger 1 lose / loose wheel carrier 1	1
41	831 9372	Radträger 2 kpl. / wheel carrier 2 cpl.	1
42	831 9373	Radträger 2 lose / loose wheel carrier 2	1
43	831 9646	Flansch / flange	1
44	831 9647	Ausgleichspendel / balancing pendulum	1
45	831 9651	Gewicht / weight	2
48	831 9658	Kette / chain 29 Glieder / links	2
49	831 9690	Konsole / bracket	2
50	831 9691	Flanschstutzen / connecting pipe	1
51	831 9693	Schlauch kpl. / hose cpl.	1
52	062 5276	Schlauch / hose 77+ 1x3,05	2m
53	831 9695	Transportblech / transport sheet	2
54	831 9614	Ausziehhaken / draw-out hook	1

*** nur im Set erhältlich / only available in Set**
Teile ohne sind keine E-Teile. Preis und Lieferzeit nur auf Anfrage.
Parts without are not available as Spare Part. Price and delivery time only on request



RAINSTAR 125 TiH

ABSCHALTVENTIL MINDERDRUCK / SHUT-OFF VALVE LOWPRESSURE Ti50



ERSATZTEILISTE
LIST OF SPARE PARTS
LISTE DES PIECES DE RECHANGE

RAINSTAR 125 TiH
ABSCHALTVENTIL MINDERDRUCK /
SHUT - OFF VALVE LOWPRESSURE Ti50

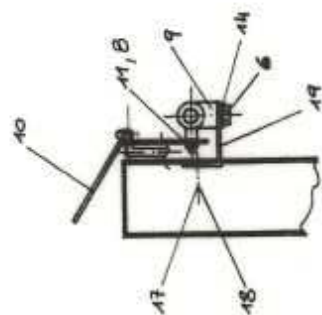
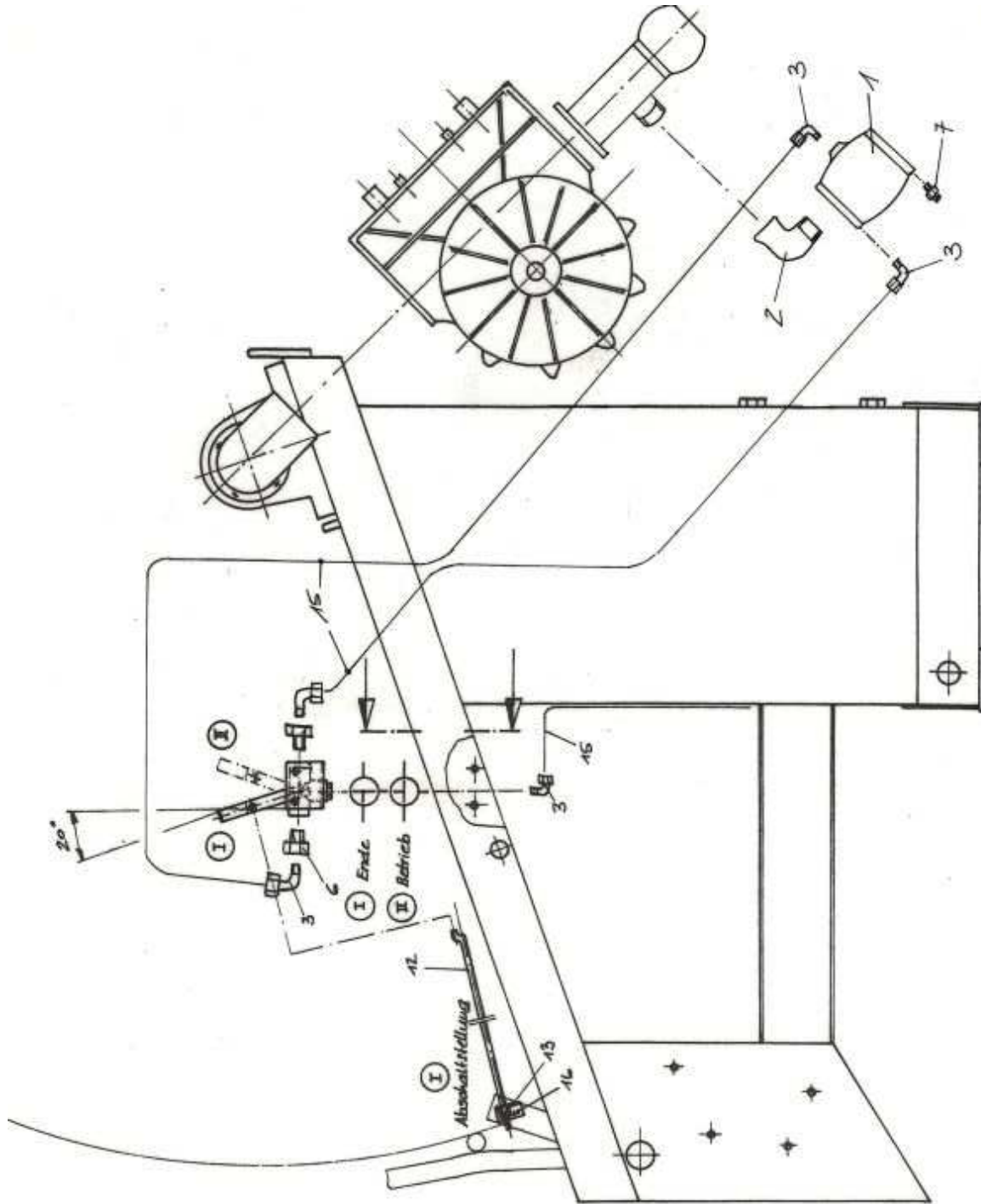
Bild Fig. Rep.	Bestell Nr. Part No. Reference	Benennung Description Designation	Stück quant. pieces
1	062 8311	Inbal-Ventil / shut-off valve 511 - 2"	
2	061 3169	Winkel / angle 2", Nr. 92	
3	061 3860	Winkelverschraubung / union 6R - R 1/4"	
5	829 2851	Leitung / line	
6	061 3252	Red. Nippel / nipple 3/8"x1/4", Nr.241	
7	061 3381	Stopfen / plug 1/4", Nr. 290	
9	062 0398	3-Wege-Kugelhahn / 3-way-ball-cock 3/8"	
10	828 3765	Hebel geschw. / lever welded	
11	830 3712	Ausgleichsscheibe / shim	
12	828 3763	Stange / rod	
13	061 1561	Skt. Mutter / hex. nut DIN934 - M8	
14	061 2033	Scheibe / washer DIN126 - 18	
15	060 1550	Rohr / pipe 6x1x2000	
16	829 4323	Führungslasche / guide strap	
17	061 1108	Skt. Schraube / hex. bolt DIN933 - M8x25	
18	061 1547	Skt. Mutter / hex. nut DIN980 - M8	
19	828 3762	Konsole / bracket	

*** nur im Set erhältlich / only available in Set**
Teile ohne sind keine E-Teile. Preis und Lieferzeit nur auf Anfrage.
Parts without are not available as Spare Part. Price and delivery time only on request



RAINSTAR 125 TiH

ABSCHALTVENTIL MINDERDRUCK / SHUT-OFF VALVE LOWPRESSURE Ti15



ERSATZTEILISTE
LIST OF SPARE PARTS
LISTE DES PIECES DE RECHANGE

RAINSTAR 125 TiH
ABSCHALTVENTIL MINDERDRUCK /
SHUT - OFF VALVE LOWPRESSURE Ti15

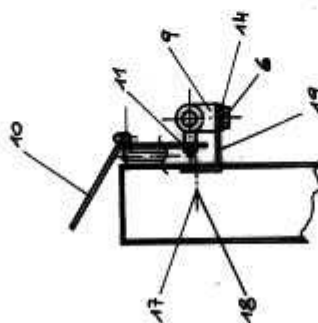
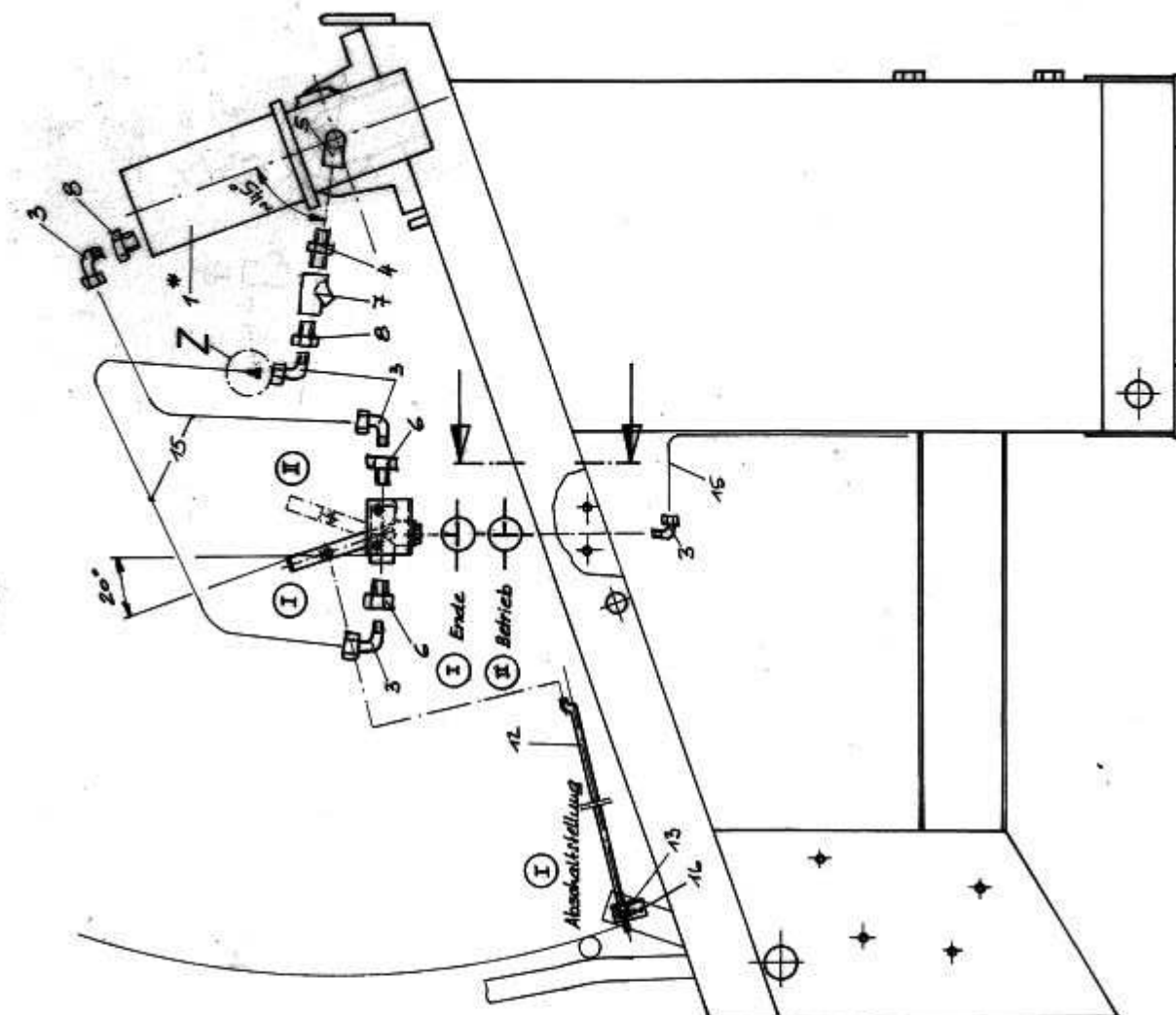
Bild Fig. Rep.	Bestell Nr. Part No. Reference	Benennung Description Designation	Stück quant. pieces
1	062 8310	Inbal-Ventil / shut-off valve 511 - 1 1/2"	
2	061 3168	Winkel / angle 1 1/2", Nr. 92	
3	061 3860	Winkelverschraubung / union 6R - R 1/4"	
5	829 4321	Leitung / line	
6	061 3252	Red. Nippel / nipple 3/8"x1/4", Nr.241	
7	061 3381	Stopfen / plug 1/4", Nr. 290	
9	062 0398	3-Wege-Kugelhahn / 3-way-ball-cock 3/8"	
10	828 3765	Hebel geschw. / lever welded	
11	830 3712	Ausgleichsscheibe / shim	
12	828 3763	Stange / rod	
13	061 1561	Skt. Mutter / hex. nut DIN934 - M8	
14	061 2033	Scheibe / washer DIN126 - 18	
15	060 1550	Rohr / pipe 6x1x2000	
16	829 4323	Führungslasche / guide strap	
17	061 1108	Skt. Schraube / hex. bolt DIN933 - M8x25	
18	061 1547	Skt. Mutter / hex. nut DIN980 - M8	
19	828 3762	Konsole / bracket	

*** nur im Set erhältlich / only available in Set**
Teile ohne sind keine E-Teile. Preis und Lieferzeit nur auf Anfrage.
Parts without are not available as Spare Part. Price and delivery time only on request



RAINSTAR 125 TiH

ABSCHALTVENTIL ÜBERDRCK-LEITUNGEN / SHUT-OFF VALVE OVERPRESSURE LINES



ERSATZTEILISTE
LIST OF SPARE PARTS
LISTE DES PIECES DE RECHANGE

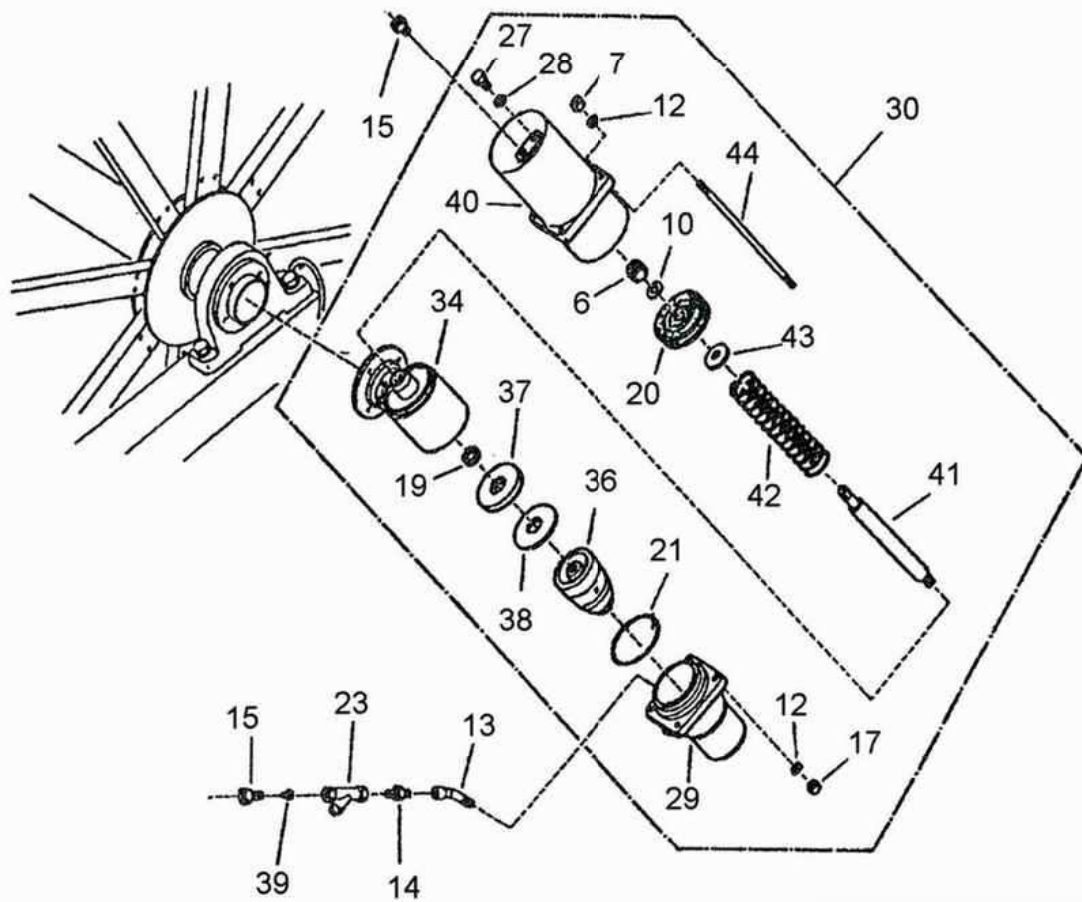
RAINSTAR 125 TiH
ABSCHALTVENTIL ÜBERDRUCK-LEITUNGEN/
SHUT - OFF VALVE OVERPRESSURE LINES

Bild Fig. Rep.	Bestell Nr. Part No. Reference	Benennung Description Designation	Stück quant. pieces
1	829 2951	Abschaltventil / shut-off valve	
2	832 9751	Blende / orifice plate	
3	061 3860	Winkelverschraubung / union 6R - R 1/4"	
4	061 3203	Doppelnippel / double nipple 1/2" Nr.280	
5	061 3153	Winkel / angle 1/2", Nr. 290	
6	061 3252	Red. Nippel / nipple 3/8"x1/4", Nr.241	
7	062 8710	Schmutzabscheider / inline filter 1/2"	
8	061 3246	Red. Nippel / nipple 1/2"x1/4", Nr.241	
9	062 0392	3-Wege-Kugelhahn / 3-way-ball-cock 3/8"	
10	829 4371	Hebel geschw. / lever welded	
12	828 3763	Stange / rod	
13	061 1561	Skt. Mutter / hex. nut DIN934 - M8	
14	061 2033	Scheibe / washer DIN126 - 18	
15	060 1550	Rohr / pipe 6x1x3200	
16	829 4323	Führungslasche / guide strap	
17	061 1108	Skt. Schraube / hex. bolt DIN933 - M8x25	
18	061 1547	Skt. Mutter / hex. nut DIN980 - M8	
19	828 3762	Konsole / bracket	

*** nur im Set erhältlich / only available in Set**
Teile ohne sind keine E-Teile. Preis und Lieferzeit nur auf Anfrage.
Parts without are not available as Spare Part. Price and delivery time only on request

RAINSTAR 125 TiH

ABSCHALTVENTIL ÜBERDRUCK / SHUT-OFF VALVE OVERPRESSURE



**ERSATZTEILISTE
LIST OF SPARE PARTS
LISTE DES PIÈCES DE RECHANGE**

**RAINSTAR 125 TiH
ABSCHALTVENTIL ÜBERDRUCK /
SHUT - OFF VALVE OVERPRESSURE**

Bild Fig. Rep.	Bestell Nr. Part No. Reference	Benennung Description Designation	Stück quant. pieces
6	061 1548	Skt. Mutter / hex. nut DIN980 - M20	1
7	061 1553	Skt. Mutter / hex. nut DIN934 - M12	8
10	061 2041	Scheibe / washer DIN126 - 22	1
12	061 2218	Federring / spring washer DIN127 - B12	8
19	061 6430	Nutring / lip seal NI 30-38-7	1
20	061 6496	Hutmanschette / cap collar 125-20,5	1
21	061 6900	O-Ring / o-ring 119,5x3	1
27	301 0114	Stopfen / plug R 3/8"	1
28	301 0115	Dichtung / seal	1
29	828 3703	Flansche / flange	1
30	828 2951	Abschaltventil kpl. / shut-off valve cpl.	1
34	828 0702	Abschaltgehäuse / shut-off housing	1
36	830 0712	Ventilkegel / valve ball	1
37	830 0713	Ventilplatte / valve plate	1
38	830 0714	Ventilgummi / valve rubber	1
40	832 2703	Zylindertopf / cylinder pot	1
41	832 2705	Kolben / piston	1
42	832 2706	Druckfeder / pressure spring	1
43	832 2707	Kunststoffscheibe / plastic washer	1
44	832 2708	Spannschraube / tightening bolt	4

*** nur im Set erhältlich / only available in Set**

Teile ohne sind keine E-Teile. Preis und Lieferzeit nur auf Anfrage.

Parts without are not available as Spare Part. Price and delivery time only on request

